

Dell™ XPS™ 8300

Руководство по
обслуживанию

Модель: серия D03M

Тип: D03M001



Примечания, предупреждения и предостережения



ПРИМЕЧАНИЕ. Содержит важную информацию, которая помогает более эффективно работать с компьютером.




ВНИМАНИЕ. Указывает на опасность повреждения оборудования или потери данных и подсказывает, как этого избежать.



ОСТОРОЖНО! Указывает на потенциальную опасность повреждения оборудования, получения травмы или на угрозу для жизни.

**Информация, содержащаяся в данном документе, может быть изменена без уведомления.
© 2010 Dell Inc. Все права защищены.**

Товарные знаки, используемые в тексте данного документа: Dell™, логотип DELL, и XPS™ являются товарными знаками Dell Inc.; Microsoft®, Windows® и логотип кнопки пуска Windows  являются товарными знаками или охраняемыми товарными знаками Microsoft Corporation в США и (или) других странах; Bluetooth® является охраняемым товарным знаком, принадлежащим Bluetooth SIG, Inc., и используется компанией Dell по лицензии.

Воспроизведение этих материалов в любой форме без письменного разрешения Dell Inc. строго запрещается.

Модель согласно нормативной документации: серия D03M Тип согласно нормативной документации: D03M004

Декабрь 2010 г.

Ред. A00

Содержание

1	Краткое техническое описание	9
	Вид компьютера изнутри	10
	Компоненты системной платы	11
2	Перед началом работы	13
	Технические характеристики	13
	Рекомендуемые инструменты	13
	Выключение компьютера	13
	Инструкции по технике безопасности	14
3	Крышка корпуса компьютера	17
	Снятие крышки корпуса компьютера	17
	Установка крышки корпуса компьютера	18
4	Модуль (или модули) памяти	21
	Извлечение модуля (или модулей) памяти	21
	Установка модуля (или модулей) памяти	22
5	Передняя лицевая панель	27
	Снятие передней лицевой панели	27



Установка передней лицевой панели	29
6 Скоба крепления графического адаптера	31
Снятие скобы крепления графического адаптера	31
Установка скобы крепления графического адаптера	32
7 Мини-плата беспроводной сети	33
Извлечение мини-платы	34
Установка мини-платы	35
8 Платы PCI Express	37
Снятие скобы крепления плат	37
Установка скобы крепления плат	38
Извлечение плат PCI Express	39
Установка плат PCI Express	41
Конфигурирование компьютера после извлечения или установки платы PCI Express	42
9 Диски и дисководы	45
Жесткий диск	45
Извлечение основного жесткого диска	45

Извлечение корзины для жестких дисков	47
Извлечение дополнительного жесткого диска	48
Установка дополнительного жесткого диска	49
Установка корзины для жестких дисков	50
Установка основного жесткого диска	50
Оптический дисковод	51
Извлечение оптического дисковода	51
Установка оптического дисковода	52
Устройство чтения карт памяти	55
Извлечение устройства чтения карт памяти	55
Установка устройства чтения карт памяти	57
10 Верхняя крышка	59
Снятие верхней крышки	59
Установка верхней крышки	61
11 Верхняя панель ввода-вывода	63
Снятие верхней панели ввода-вывода	63
Установка верхней панели ввода-вывода	65
12 Передняя панель USB	67
Извлечение передней панели USB	67

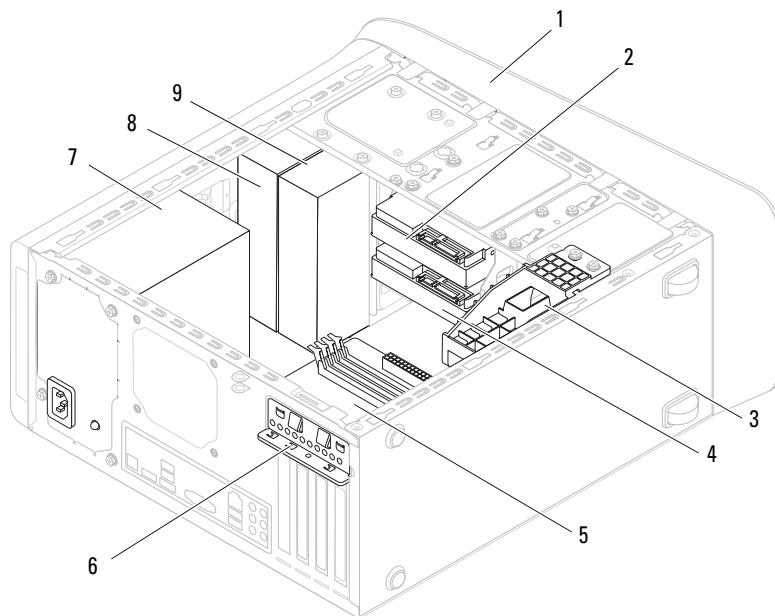
Установка передней панели USB	69
13 Плата Bluetooth в сборе	71
Извлечение платы Bluetooth в сборе	71
Установка платы Bluetooth в сборе	73
14 Модуль кнопки питания	75
Извлечение модуля кнопки питания	75
Установка модуля кнопки питания	77
15 Вентиляторы	79
Вентилятор корпуса	79
Снятие вентилятора корпуса	79
Установка вентилятора корпуса	80
Вентилятор и радиатор	
процессора в сборе	81
Снятие вентилятора и радиатора	
процессора в сборе	81
Установка вентилятора и радиатора	
процессора в сборе	83
16 Процессор	85
Извлечение процессора	85
Установка процессора	87

17 Батарейка типа «таблетка»	91
Извлечение батарейки типа «таблетка»	91
Установка батарейки типа «таблетка»	92
18 Блок питания	95
Извлечение блока питания	95
Установка блока питания	97
19 Системная плата	99
Извлечение системной платы	99
Установка системной платы	101
Ввод номера метки обслуживания в BIOS	102
20 Программа настройки системы	103
Краткое описание	103
Вход в программу настройки системы	103
Параметры настройки системы	105
Последовательность загрузки	112
Сброс забытых паролей	114
Сброс паролей КМОП-схемы	117
21 Перепрограммирование BIOS	119

Краткое техническое описание

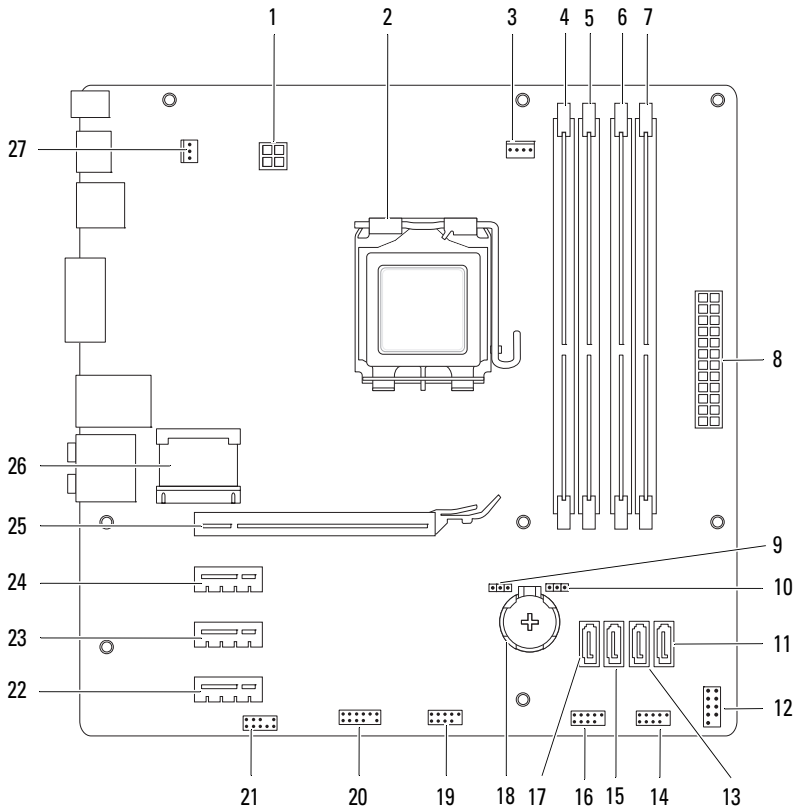
-  **ОСТОРОЖНО!** Перед началом работы с внутренними компонентами компьютера ознакомьтесь с указаниями по технике безопасности, прилагаемыми к компьютеру. Дополнительные сведения о рекомендациях по технике безопасности смотрите на начальной странице раздела о соответствии нормативным требованиям по адресу www.dell.com/regulatory_compliance.
-  **ОСТОРОЖНО!** Для предотвращения электростатического разряда следует заземлиться, надев антистатический браслет или периодически прикасаясь к некрашеной металлической поверхности (например, к какому-либо разъему на компьютере).
-  **ВНИМАНИЕ.** Ремонт компьютера должен выполнять только квалифицированный специалист. На повреждения, причиной которых стало обслуживание без разрешения компании Dell, гарантия не распространяется.

Вид компьютера изнутри



- | | | | |
|---|--|---|------------------------------|
| 1 | передняя лицевая панель | 2 | основной жесткий диск |
| 3 | скоба крепления графического адаптера (заказывается дополнительно) | 4 | дополнительный жесткий диск |
| 5 | системная плата | 6 | фиксирующий зажим платы |
| 7 | блок питания | 8 | основной оптический дисковод |
| 9 | дополнительный оптический дисковод | | |

Компоненты системной платы



1	разъем питания (PWR2)	2	гнездо процессора
3	разъем вентилятора процессора (CPU_FAN)	4	разъем модуля памяти (DIMM3)
5	разъем модуля памяти (DIMM1)	6	разъем модуля памяти (DIMM4)
7	разъем модуля памяти (DIMM2)	8	главный разъем питания (PWR1)
9	переключатель сброса пароля (PSWD)	10	переключатель сброса настроек КМОП-схемы (RTCST)
11	разъем диска SATA (SATA 0)	12	разъем кнопки питания (F_PANEL)
13	разъем диска SATA (SATA 1)	14	разъем USB на передней панели (F_USB1)
15	разъем диска SATA (SATA 2)	16	разъем USB на передней панели (F_USB3)
17	разъем диска SATA (SATA 3)	18	гнездо батарейки (BATTERY)
19	разъем USB на передней панели (F_USB2)	20	разъем USB на передней панели (F_USB4)
21	аудиоразъем на передней панели (F_AUDIO1)	22	слот платы PCI Express x1 (PCI-EX1_3)
23	слот платы PCI Express x1 (PCI-EX1_2)	24	слот платы PCI Express x1 (PCI-EX1_1)
25	слот платы PCI Express x16 (PCI-EX16_1)	26	слот мини-платы (PCIE_MINICARD)
27	разъем вентилятора корпуса (SYS_FAN 1)		

Перед началом работы

В данном руководстве содержатся инструкции по снятию и установке компонентов компьютера. Если не указано иное, каждая процедура подразумевает соблюдение следующих условий:

- уже выполнены шаги, описанные в разделах «Выключение компьютера» на стр. 13 и «Инструкции по технике безопасности» на стр. 14;
- прочитана информация по технике безопасности, прилагаемая к компьютеру;
- компонент можно заменить или (если он был приобретен отдельно) установить, выполнив процедуру извлечения/снятия в обратном порядке.

Технические характеристики

Информацию о технических характеристиках компьютера см. в *Руководстве по установке* на веб-узле support.dell.com/manuals.

Рекомендуемые инструменты


При выполнении инструкций, приведенных в этом документе, могут потребоваться следующие инструменты:

- малая шлицевая отвертка
- малая крестовая отвертка
- пластмассовая палочка
- программа обновления BIOS, доступная на веб-узле support.dell.com

Выключение компьютера








ВНИМАНИЕ. Во избежание потери данных сохраните и закройте все открытые файлы и выйдите из всех программ, прежде чем выключать компьютер.

- 1 Сохраните и закройте все открытые файлы и выйдите из всех программ.
- 2 Чтобы завершить работу операционной системы, нажмите **Пуск** , а затем нажмите **Выключение**.

- 3 Убедитесь, что компьютер выключен. Если компьютер не выключился автоматически при завершении работы операционной системы, нажмите и не отпускайте кнопку питания, пока компьютер не выключится.

Инструкции по технике безопасности

Следуйте приведенным ниже указаниям по технике безопасности во избежание повреждения компьютера и для собственной безопасности.

-  **ОСТОРОЖНО!** Перед началом работы с внутренними компонентами компьютера ознакомьтесь с указаниями по технике безопасности, прилагаемыми к компьютеру. Дополнительные сведения о рекомендациях по технике безопасности смотрите на начальной странице раздела о соответствии нормативным требованиям по адресу www.dell.com/regulatory_compliance.
-  **ВНИМАНИЕ.** Ремонт компьютера должен выполнять только квалифицированный специалист. На повреждения, причиной которых стало обслуживание без разрешения компании Dell, гарантия не распространяется.
-  **ВНИМАНИЕ.** При отсоединении кабеля следует тянуть его за разъем или за язычок, но не за сам кабель. У некоторых кабелей есть разъемы с фиксирующими защелками. Перед отсоединением такого кабеля необходимо нажать на фиксирующие защелки. При разъединении разъемов старайтесь разносить их по прямой линии, чтобы не погнуть контакты. Перед подключением кабеля убедитесь, что разъемы правильно расположены относительно друг друга.
-  **ВНИМАНИЕ.** Во избежание повреждения компьютера выполните следующие шаги, прежде чем приступать к работе с внутренними компонентами компьютера.
 - 1 Убедитесь, что рабочая поверхность ровная и чистая, чтобы не поцарапать крышку корпуса компьютера.
 - 2 Выключите компьютер (см. раздел «Выключение компьютера» на стр. 13) и все внешние устройства.
-  **ВНИМАНИЕ.** При отсоединении сетевого кабеля сначала отсоедините кабель от компьютера, а затем отсоедините кабель от сетевого устройства.
 - 3 Отсоедините от компьютера все телефонные и сетевые кабели.
 - 4 Отключите компьютер и все внешние устройства от электросети.
 - 5 Отсоедините от компьютера все внешние устройства.


6 Извлеките любые установленные карты из устройства чтения карт памяти, для чего следует нажать на них.


7 Нажмите и удерживайте нажатой кнопку питания, чтобы заземлить системную плату.





ВНИМАНИЕ. Прежде чем касаться каких-либо внутренних компонентов компьютера снимите статическое электричество, прикоснувшись к некрашеной металлической поверхности (например, на задней панели компьютера). Во время работы периодически прикасайтесь к некрашеной металлической поверхности, чтобы снять статическое электричество, которое могло бы повредить внутренние компоненты.


Крышка корпуса компьютера

 **ОСТОРОЖНО!** Перед началом работы с внутренними компонентами компьютера ознакомьтесь с указаниями по технике безопасности, прилагаемыми к компьютеру. Дополнительные сведения о рекомендациях по технике безопасности смотрите на начальной странице раздела о соответствии нормативным требованиям по адресу www.dell.com/regulatory_compliance.

 **ОСТОРОЖНО!** Во избежание риска поражения электрическим током, получения травм от движущихся лопастей вентилятора или других непредвиденных травм обязательно отключайте компьютер от электросети, прежде чем снимать крышку.

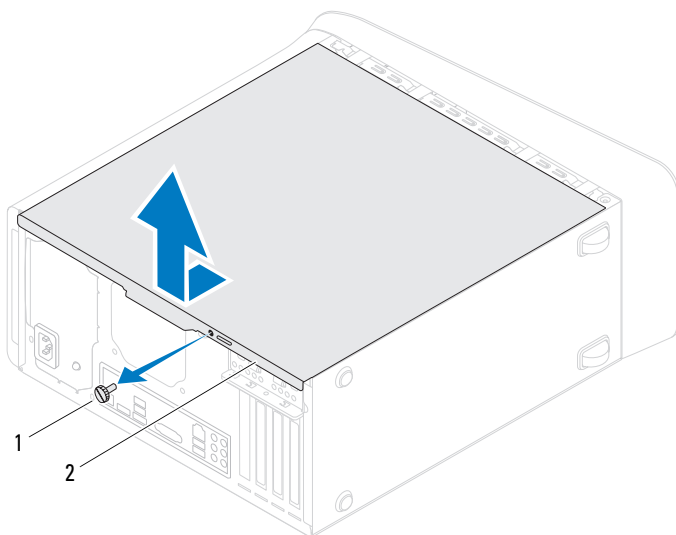
 **ОСТОРОЖНО!** Не разрешается работать на компьютере, с которого сняты какие-либо крышки (включая крышки корпуса компьютера, лицевые панели, заглушки, заглушки передней панели и т.д.).

 **ВНИМАНИЕ.** Ремонт компьютера должен выполнять только квалифицированный специалист. На повреждения, причиной которых стало обслуживание без разрешения компании Dell, гарантия не распространяется.

 **ВНИМАНИЕ.** Убедитесь в наличии достаточного места для компьютера со снятой крышкой (не менее 30 см) на рабочем столе.

Снятие крышки корпуса компьютера

- 1 Следуйте инструкциям, описанным в разделе «Перед началом работы» на стр. 13.
- 2 Положите компьютер на бок, чтобы крышка его корпуса была обращена вверх.
- 3 Выверните винт с накатанной головкой, которым крышка корпуса компьютера крепится к шасси, при необходимости используя отвертку.
- 4 Высвободите крышку корпуса компьютера, отведя ее в сторону от передней части компьютера.
- 5 Снимите крышку с компьютера и отложите ее в безопасное место.

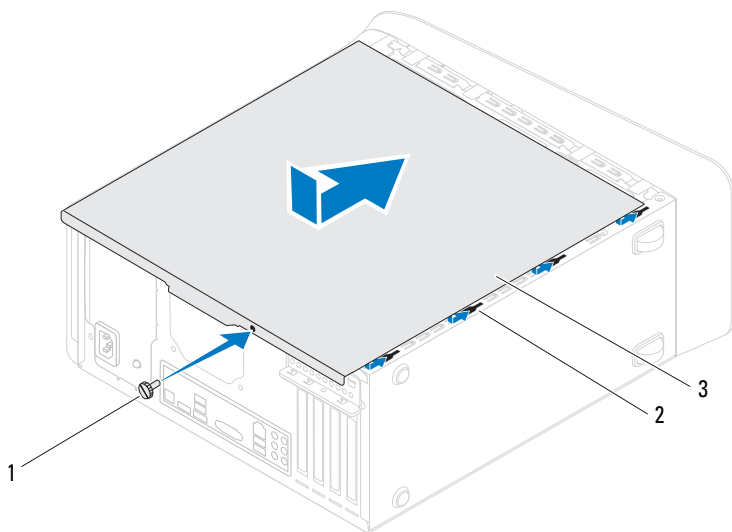


1 винт с накатанной головкой

2 крышка корпуса компьютера

Установка крышки корпуса компьютера

- 1 Следуйте инструкциям, описанным в разделе «Перед началом работы» на стр. 13.
- 2 Подсоедините все кабели и аккуратно уложите их, чтобы они не мешали.
- 3 Убедитесь, что внутри компьютера не остались никакие инструменты или лишние детали.
- 4 Совместите выступы в нижней части корпуса компьютера с пазами, расположенными вдоль края шасси.
- 5 Нажмите на крышку корпуса компьютера и сдвиньте ее в сторону передней части компьютера.
- 6 Вверните обратно винт с накатанной головкой, которым крышка корпуса компьютера крепится к шасси.





- 1 винт с накатанной головкой
- 3 крышка корпуса компьютера


2 пазы


7 Поставьте компьютер в вертикальное положение.

Модуль (или модули) памяти

 **ОСТОРОЖНО!** Перед началом работы с внутренними компонентами компьютера ознакомьтесь с указаниями по технике безопасности, прилагаемыми к компьютеру. Дополнительные сведения о рекомендациях по технике безопасности смотрите на начальной странице раздела о соответствии нормативным требованиям по адресу www.dell.com/regulatory_compliance.

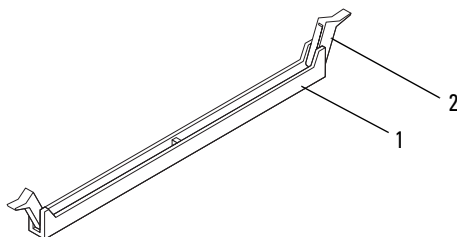
 **ОСТОРОЖНО!** Во избежание поражения электрическим током обязательно отключите компьютер от электросети, прежде чем будете снимать крышку.

 **ОСТОРОЖНО!** Не разрешается работать на компьютере, с которого сняты какие-либо крышки (включая крышки корпуса компьютера, лицевые панели, заглушки, заглушки передней панели и т.д.).

 **ВНИМАНИЕ.** Ремонт компьютера должен выполнять только квалифицированный специалист. На повреждения, причиной которых стало обслуживание без разрешения компании Dell, гарантия не распространяется.

Извлечение модуля (или модулей) памяти

- 1 Следуйте инструкциям, описанным в разделе «Перед началом работы» на стр. 13.
- 2 Снимите крышку корпуса компьютера (см. раздел «Снятие крышки корпуса компьютера» на стр. 17).
- 3 Найдите модуль (или модули) памяти на системной плате (см. раздел «Компоненты системной платы» на стр. 11).
- 4 Раздвиньте фиксатор с каждой стороны разъема модуля памяти.



1 разъем модуля памяти

2 фиксатор

- 5 Возьмитесь за модуль памяти и потяните его вверх.

Если модуль памяти извлекается с трудом, осторожно двигайте его вперед и назад, чтобы извлечь из разъема.

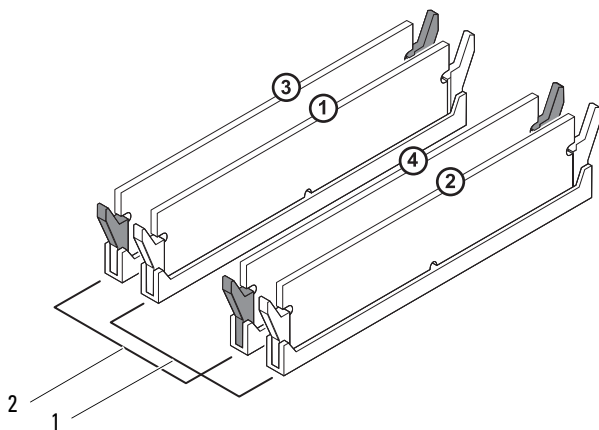
Установка модуля (или модулей) памяти

- 1 Следуйте инструкциям, описанным в разделе «Перед началом работы» на стр. 13.
- 2 Раздвиньте фиксатор с каждой стороны разъема модуля памяти.

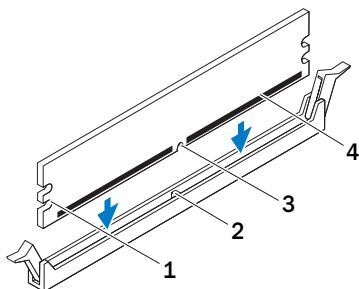
△ **ВНИМАНИЕ.** Ремонт компьютера должен выполнять только квалифицированный специалист. На повреждения, причиной которых стало обслуживание без разрешения компании Dell, гарантия не распространяется.

△ **ВНИМАНИЕ.** Не разрешается устанавливать модули памяти с кодом коррекции ошибок (ECC) или DDR3U.

△ **ВНИМАНИЕ.** Если вы извлекаете первоначальный модуль (или первоначальные модули) памяти из компьютера в процессе модернизации памяти, держите их отдельно от любого нового модуля (или любых новых модулей), которые у вас могут иметься, даже если вы приобрели новый модуль (или новые модули) в компании Dell. По возможности не сочетайте первоначальные и новые модули памяти. В противном случае могут возникнуть сбои при запуске компьютера. Рекомендуемые конфигурации памяти: сочетаемый модуль (или сочетаемые модули) памяти в разъемах DIMM 1 и 2, и еще один сочетаемый модуль (или пара сочетаемых модулей) памяти в разъемах DIMM 3 и 4.



- 1 сочетаемые модули памяти в разъемах DIMM 1 и 2 (белые фиксаторы) 2 сочетаемые модули памяти в разъемах DIMM 3 и 4 (черные фиксаторы)
- 3** Совместите выемку в нижней части модуля памяти с выступом в разъеме.

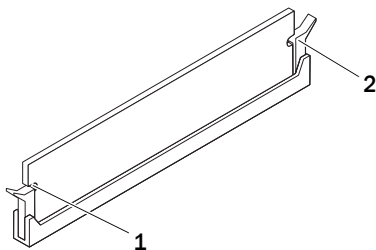


- | | | | |
|---|-------------|---|---------------|
| 1 | высечки (2) | 2 | выступ |
| 3 | выемка | 4 | модуль памяти |


△ ВНИМАНИЕ. Во избежание повреждения модуля памяти вдавите его в разъем под прямым углом, прилагая равные усилия к каждому краю модуля.

- 4** Вставьте модуль памяти в разъем до щелчка.

Если модуль памяти вставлен правильно, фиксаторы встают в высечки с каждого края модуля (при этом будет слышен щелчок).







- 1 высечки (2)
- 2 фиксатор (вставший на место со
 щелчком)
- 5** Установите на место крышку корпуса компьютера (см. раздел «Установка крышки корпуса компьютера» на стр. 18).
- 6** Подключите компьютер и устройства к электросети и включите их.
Если появится сообщение об изменении объема памяти, нажмите клавишу <F1> для продолжения.
- 7** Войдите в систему.

Чтобы проверить правильность установки памяти, нажмите **Пуск**  → **Панель управления** → **Система**.

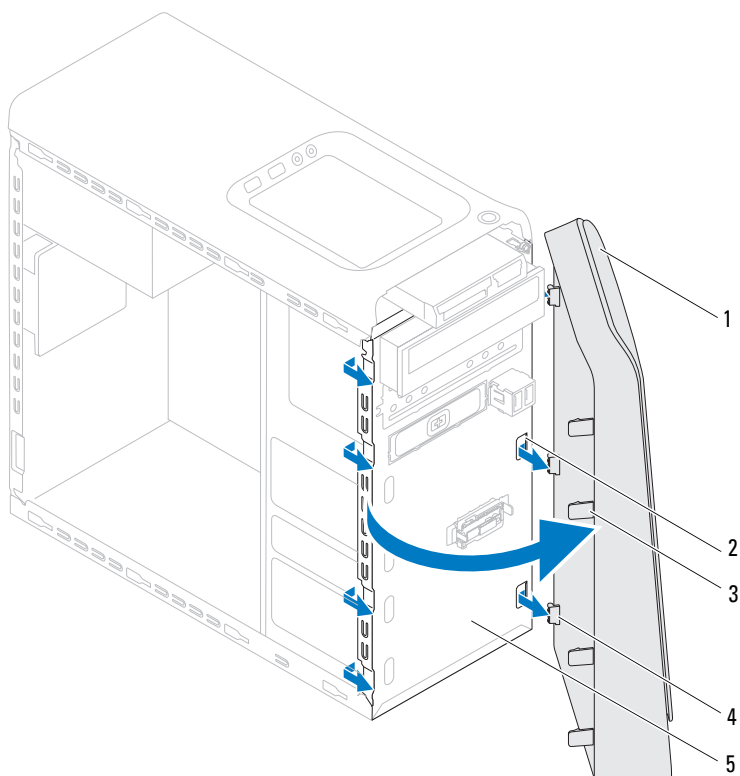
Проверьте указанный объем памяти (RAM).

Передняя лицевая панель

-  **ОСТОРОЖНО!** Перед началом работы с внутренними компонентами компьютера ознакомьтесь с указаниями по технике безопасности, прилагаемыми к компьютеру. Дополнительные сведения о рекомендациях по технике безопасности смотрите на начальной странице раздела о соответствии нормативным требованиям по адресу www.dell.com/regulatory_compliance.
-  **ОСТОРОЖНО!** Во избежание поражения электрическим током обязательно отключите компьютер от электросети, прежде чем будете снимать крышку.
-  **ОСТОРОЖНО!** Не разрешается работать на компьютере, с которого снята какая-либо крышка (или крышки) (включая крышки корпуса компьютера, передние лицевые панели, заглушки, заглушки передней панели и т.д.).
-  **ВНИМАНИЕ.** Ремонт компьютера должен выполнять только квалифицированный специалист. На повреждения, причиной которых стало обслуживание без разрешения компании Dell, гарантия не распространяется.

Снятие передней лицевой панели

- 1 Следуйте инструкциям, описанным в разделе «Перед началом работы» на стр. 13.
- 2 Снимите крышку корпуса компьютера (см. раздел «Снятие крышки корпуса компьютера» на стр. 17).
- 3 Поставьте компьютер в вертикальное положение.
- 4 Высвободите выступы передней лицевой панели в последовательном порядке, по одному, выводя их из пазов на передней панели.
- 5 Поверните и отведите переднюю лицевую панель от передней части компьютера, чтобы высвободить зажимы передней лицевой панели из пазов на передней панели.

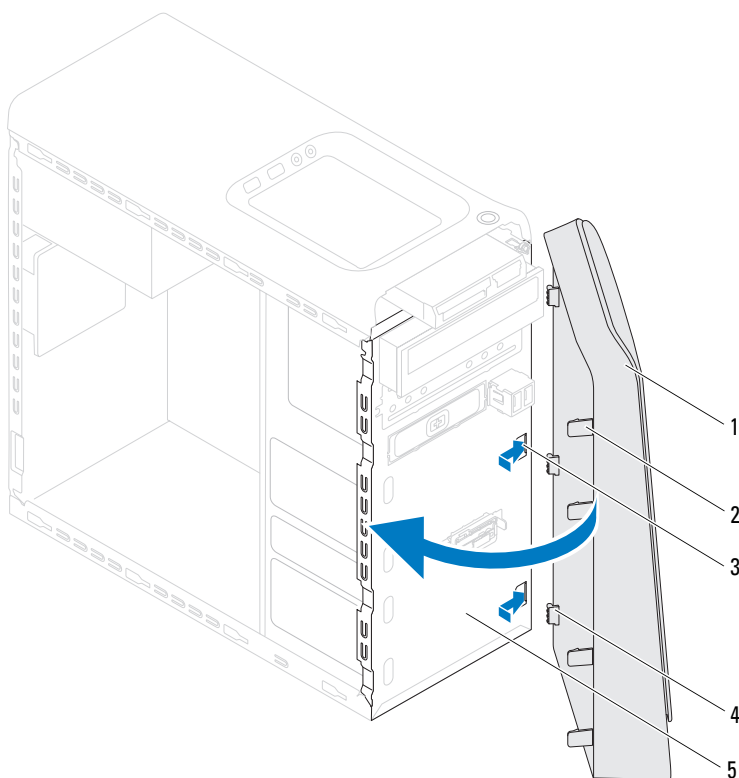


- | | | | |
|---|-------------------------------------|---|------------------------------------|
| 1 | передняя лицевая панель | 2 | пазы на передней панели (3) |
| 3 | выступы передней лицевой панели (4) | 4 | зажимы передней лицевой панели (3) |
| 5 | передняя панель | | |

6 Отложите переднюю лицевую панель в безопасное место.

Установка передней лицевой панели






- 1** Следуйте инструкциям, описанным в разделе «Перед началом работы» на стр. 13.
- 2** Совместите зажимы передней лицевой панели с пазами на передней панели и вставьте их в пазы.
- 3** Поверните переднюю лицевую панель в направлении компьютера, чтобы выступы передней лицевой панели вошли в пазы со щелчком.



- | | | | |
|---|-----------------------------|---|-------------------------------------|
| 1 | передняя лицевая панель | 2 | выступы передней лицевой панели (4) |
| 3 | пазы на передней панели (3) | 4 | зажимы передней лицевой панели (3) |
| 5 | передняя панель | | |

- 4** Установите на место крышку корпуса компьютера (см. раздел «Установка крышки корпуса компьютера» на стр. 18).

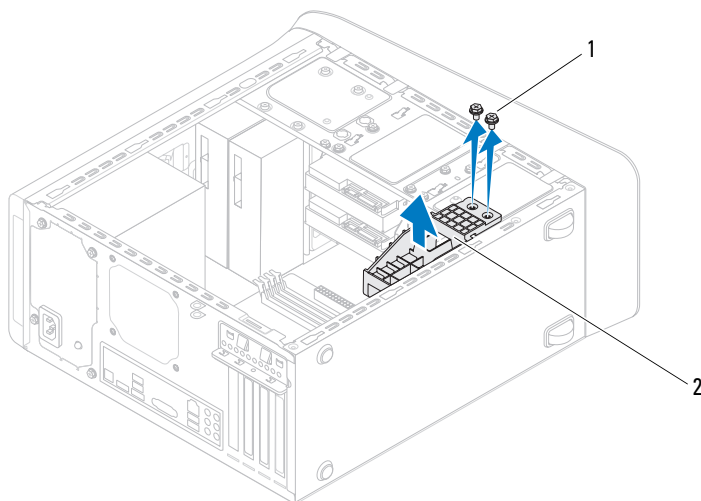
Скоба крепления графического адаптера

-  **ОСТОРОЖНО!** Перед началом работы с внутренними компонентами компьютера ознакомьтесь с указаниями по технике безопасности, прилагаемыми к компьютеру. Дополнительные сведения о рекомендациях по технике безопасности смотрите на начальной странице раздела о соответствии нормативным требованиям по адресу www.dell.com/regulatory_compliance.
-  **ОСТОРОЖНО!** Во избежание поражения электрическим током обязательно отключите компьютер от электросети, прежде чем будете снимать крышку.
-  **ОСТОРОЖНО!** Не разрешается работать на компьютере, с которого сняты какие-либо крышки (включая крышки корпуса компьютера, лицевые панели, заглушки, заглушки передней панели и т.д.).
-  **ВНИМАНИЕ.** Ремонт компьютера должен выполнять только квалифицированный специалист. На повреждения, причиной которых стало обслуживание без разрешения компании Dell, гарантия не распространяется.
-  **ПРИМЕЧАНИЕ.** Скоба крепления графического адаптера имеется в компьютере только в том случае, если вы заказывали графический адаптер двойной ширины при покупке.

Снятие скобы крепления графического адаптера

- 1 Следуйте инструкциям, описанным в разделе «Перед началом работы» на стр. 13.
- 2 Снимите крышку корпуса компьютера (см. раздел «Снятие крышки корпуса компьютера» на стр. 17).
- 3 Выверните два винта, которыми скоба крепления графического адаптера крепится к корпусу компьютера.
- 4 Приподнимите скобу крепления графического адаптера и извлеките ее из корпуса компьютера.

- 5 Отложите скобу крепления графического адаптера в безопасное место.








1 винты (2)

2 скоба крепления графического адаптера

Установка скобы крепления графического адаптера

- 1 Следуйте инструкциям, описанным в разделе «Перед началом работы» на стр. 13.
- 2 Совместите резьбовые отверстия на скобе крепления графического адаптера с резьбовыми отверстиями в корпусе компьютера.
- 3 Вверните обратно два винта, которыми скоба крепления графического адаптера крепится к корпусу компьютера.
- 4 Установите на место крышку корпуса компьютера (см. раздел «Установка крышки корпуса компьютера» на стр. 18).

Мини-плата беспроводной сети

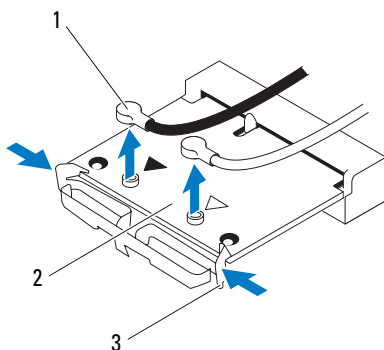
-  **ОСТОРОЖНО!** Перед началом работы с внутренними компонентами компьютера ознакомьтесь с указаниями по технике безопасности, прилагаемыми к компьютеру. Дополнительные сведения о рекомендациях по технике безопасности смотрите на начальной странице раздела о соответствии нормативным требованиям по адресу www.dell.com/regulatory_compliance.
-  **ОСТОРОЖНО!** Во избежание поражения электрическим током обязательно отключите компьютер от электросети, прежде чем будете снимать крышку.
-  **ОСТОРОЖНО!** Не разрешается работать на компьютере, с которого сняты какие-либо крышки (включая крышки корпуса компьютера, лицевые панели, заглушки, заглушки передней панели и т.д.).
-  **ВНИМАНИЕ.** Ремонт компьютера должен выполнять только квалифицированный специалист. На повреждения, причиной которых стало обслуживание без разрешения компании Dell, гарантия не распространяется.
-  **ВНИМАНИЕ.** Для предотвращения электростатического разряда следует заземлиться, надев антистатический браслет или периодически прикасаясь к некрашеной металлической поверхности (например, к какому-либо разъему на компьютере).
-  **ВНИМАНИЕ.** Храните вынутую мини-плату в защитной антистатической упаковке (см. раздел «Защита от электростатического разряда» в инструкциях по технике безопасности, прилагаемых к компьютеру).
-  **ПРИМЕЧАНИЕ.** Компания Dell не гарантирует совместимости мини-плат других фирм и не обеспечивает их поддержку.

Если мини-плата беспроводной сети была заказана вместе с компьютером, она уже установлена.

Данный компьютер поддерживает один слот для мини-плат половинной длины для подключения к беспроводной локальной сети (WLAN).

Извлечение мини-платы

- 1 Следуйте инструкциям, описанным в разделе «Перед началом работы» на стр. 13.
- 2 Снимите крышку корпуса компьютера (см. раздел «Снятие крышки корпуса компьютера» на стр. 17).
- 3 Отсоедините от мини-платы антенный кабель (или антенные кабели).



- | | | | |
|---|---------------------|---|------------|
| 1 | антенные кабели (2) | 2 | мини-плата |
| 3 | зажимы (2) | | |

- 4 Высвободите мини-плату, нажав на зажимы с каждой стороны платы.
- 5 Приподнимите мини-плату и извлеките ее из разъема на системной плате.

ВНИМАНИЕ. Храните вынутую мини-плату в защитной антистатической упаковке (см. раздел «Защита от электростатического разряда» в инструкциях по технике безопасности, прилагаемых к компьютеру).





Установка мини-платы

△ **ВНИМАНИЕ.** Разъемы сконструированы так, чтобы обеспечить правильность установки. Не нажимайте слишком сильно, чтобы не повредить разъемы.

△ **ВНИМАНИЕ.** Во избежание повреждения мини-платы убедитесь, что под мини-платой нет никаких кабелей или антенных кабелей.

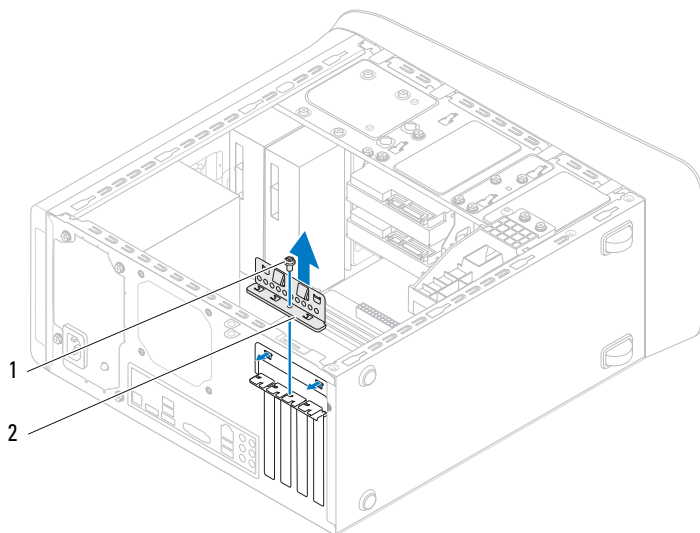
- 1 Следуйте инструкциям, описанным в разделе «Перед началом работы» на стр. 13.
- 2 Совместите выемку на мини-плате с выступом в разьеме на системной плате.
- 3 Вставьте мини-плату под углом в 45 градусов в разъем на системной плате.
- 4 Нажмите на другой конец мини-платы, чтобы она встала на место (при этом будет слышен щелчок). Если вы не услышите щелчка, выньте мини-плату и установите ее еще раз.
- 5 Подсоедините к устанавливаемой плате WLAN соответствующие антенные кабели. На этикетке платы WLAN имеются два треугольника (черный и белый):
 - Подсоедините черный кабель к разьему, помеченному черным треугольником.
 - Подсоедините белый кабель к разьему, помеченному белым треугольником.
- 6 Установите на место крышку корпуса компьютера (см. раздел «Установка крышки корпуса компьютера» на стр. 18).
- 7 Подключите компьютер и устройства обратно к розеткам электросети и включите их.

Платы PCI Express

-  **ОСТОРОЖНО!** Перед началом работы с внутренними компонентами компьютера ознакомьтесь с указаниями по технике безопасности, прилагаемыми к компьютеру. Дополнительные сведения о рекомендациях по технике безопасности смотрите на начальной странице раздела о соответствии нормативным требованиям по адресу www.dell.com/regulatory_compliance.
-  **ОСТОРОЖНО!** Во избежание поражения электрическим током обязательно отключите компьютер от электросети, прежде чем будете снимать крышку.
-  **ОСТОРОЖНО!** Не разрешается работать на компьютере, с которого сняты какие-либо крышки (включая крышки корпуса компьютера, лицевые панели, заглушки, заглушки передней панели и т.д.).
-  **ВНИМАНИЕ.** Ремонт компьютера должен выполнять только квалифицированный специалист. На повреждения, причиной которых стало обслуживание без разрешения компании Dell, гарантия не распространяется.

Снятие скобы крепления плат

- 1 Следуйте инструкциям, описанным в разделе «Перед началом работы» на стр. 13.
- 2 Снимите крышку корпуса компьютера (см. раздел «Снятие крышки корпуса компьютера» на стр. 17).
- 3 Выверните винт, которым крепится скоба крепления плат.
- 4 Приподнимите скобу крепления плат и отложите ее в безопасное место.



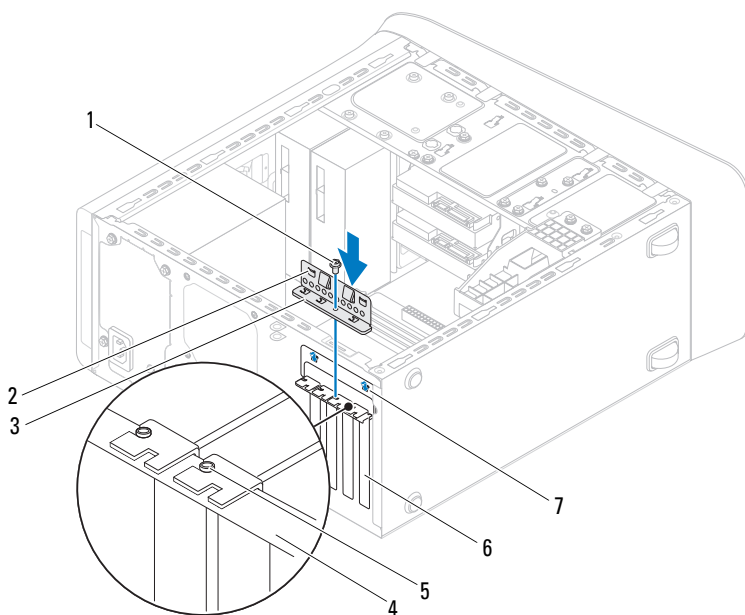
1 винт

2 скоба крепления плат

Установка скобы крепления плат

- 1 Следуйте инструкциям, описанным в разделе «Перед началом работы» на стр. 13.
- 2 Установите на место скобу крепления плат, убедившись, что:
 - направляющий зажим совмещен с направляющим пазом;
 - верхняя кромка всех карт и заглушек находится вровень с установочной планкой;
 - направляющая выравнивания вошла в паз в верхней части платы или заглушки.
- 3 Вверните обратно винт, которым крепится скоба крепления плат.

- 4 Установите на место крышку корпуса компьютера (см. раздел «Установка крышки корпуса компьютера» на стр. 18).

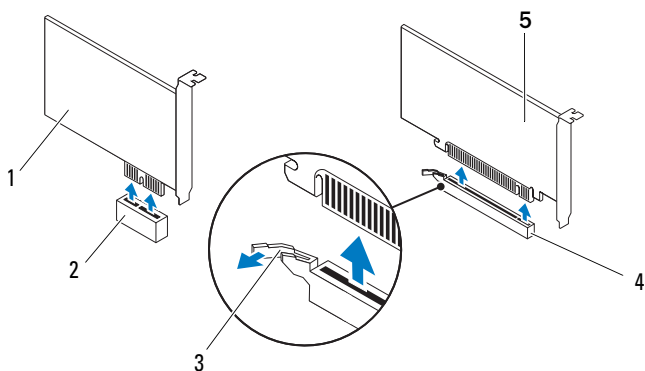


- | | |
|-----------------------------|---------------------------|
| 1 винт | 2 направляющие зажимы (2) |
| 3 скоба крепления плат | 4 установочная планка |
| 5 направляющая выравнивания | 6 заглушка |
| 7 направляющие пазы (2) | |

Извлечение плат PCI Express

- 1 Следуйте инструкциям, описанным в разделе «Перед началом работы» на стр. 13.


- 2 Снимите крышку корпуса компьютера (см. раздел «Снятие крышки корпуса компьютера» на стр. 17).
- 3 Снимите скобу крепления графического адаптера, если это применимо (см. раздел «Снятие скобы крепления графического адаптера» на стр. 31).
- 4 Снимите скобу крепления плат (см. раздел «Снятие скобы крепления плат» на стр. 37).
- 5 Отсоедините от платы все кабели, если это применимо.
- 6 Извлеките плату PCI Express из слота.
 - Если извлекается плата PCI Express x1, возьмите ее за верхние углы, а затем извлеките из разъема.
 - Если извлекается плата PCI Express x16, нажмите на фиксатор, возьмите плату за верхние углы, а затем извлеките из разъема.



- 1 плата PCI Express x1
- 3 фиксатор
- 5 плата PCI Express x16

- 2 слот платы PCI Express x1
- 4 слот платы PCI Express x16

- 7 Если вы не собираетесь устанавливать плату обратно, закройте незанятый слот заглушкой.

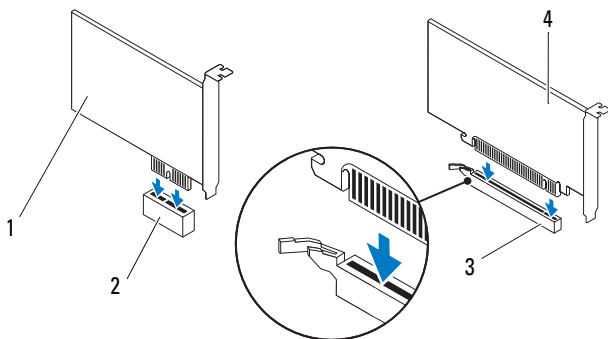
 **ПРИМЕЧАНИЕ.** Для соблюдения сертификационных требований ФКС к компьютеру необходимо закрывать незанятые слоты плат заглушками. Заглушки также препятствуют попаданию пыли и грязи внутрь компьютера.

Установка плат PCI Express


- 1 Следуйте инструкциям, описанным в разделе «Перед началом работы» на стр. 13.
- 2 Подготовьте плату к установке.

Информацию о конфигурировании платы, внутренних подключениях и иных особенностях ее установки в компьютер смотрите в документации, прилагаемой к плате.


- 3 Вставьте плату PCI Express в слот на системной плате и надавите на нее. Убедитесь, что плата PCI Express плотно встала на место.



- | | | | |
|---|----------------------------|---|---------------------------|
| 1 | плата PCI Express x1 | 2 | слот платы PCI Express x1 |
| 3 | слот платы PCI Express x16 | 4 | плата PCI Express x16 |





- 4 Установите на место скобу крепления плат (см. раздел «Установка скобы крепления плат» на стр. 38).
 - 5 Подсоедините к плате все необходимые кабели.
Информацию о подключении кабелей платы смотрите в прилагаемой к ней документации.
-  **ВНИМАНИЕ.** Не укладывайте кабели поверх плат или за ними. Укладка кабелей поверх плат может помешать нормальному закрытию крышки корпуса компьютера или привести к повреждению оборудования.
- 6 Установите на место скобу крепления графического адаптера, если это применимо (см. раздел «Установка скобы крепления графического адаптера» на стр. 32).
 - 7 Установите на место крышку корпуса компьютера (см. раздел «Установка крышки корпуса компьютера» на стр. 18).
 - 8 Подключите компьютер и устройства обратно к розеткам электросети и включите их.
 - 9 Порядок завершения установки описан в разделе «Конфигурирование компьютера после извлечения или установки платы PCI Express» на стр. 42.

Конфигурирование компьютера после извлечения или установки платы PCI Express

-  **ПРИМЕЧАНИЕ.** Информацию о расположении внешних разъемов смотрите в *Руководстве по установке*. Информацию по установке драйверов и программного обеспечения для платы смотрите в прилагаемой к ней документации.


	Установлена	Извлечена
Звуковая плата	<ol style="list-style-type: none"> 1 Войдите в программу настройки системы (см. раздел «Программа настройки системы» на стр. 103) 2 Перейдите в раздел Onboard Audio Controller (Встроенный звуковой контроллер), а затем измените настройку на Disabled (Отключено). 3 Подсоедините внешние звуковые устройства к разъемам звуковой платы. 	<ol style="list-style-type: none"> 1 Войдите в программу настройки системы (см. раздел «Программа настройки системы» на стр. 103) 2 Перейдите в раздел Onboard Audio Controller (Встроенный звуковой контроллер), а затем измените настройку на Enabled (Включено). 3 Подсоедините внешние звуковые устройства к разъемам на задней панели компьютера.
Сетевая плата	<ol style="list-style-type: none"> 1 Войдите в программу настройки системы (см. раздел «Программа настройки системы» на стр. 103) 2 Перейдите в раздел Onboard LAN Controller (Встроенный контроллер локальной сети), а затем измените настройку на Disabled (Отключено). 3 Подсоедините сетевой кабель к разъему сетевой платы. 	<ol style="list-style-type: none"> 1 Войдите в программу настройки системы (см. раздел «Программа настройки системы» на стр. 103) 2 Перейдите в раздел Onboard LAN Controller (Встроенный контроллер локальной сети), а затем измените настройку на Enabled (Включено). 3 Подсоедините сетевой кабель к встроенному разъему локальной сети.


Диски и дисководы

-  **ОСТОРОЖНО!** Перед началом работы с внутренними компонентами компьютера ознакомьтесь с указаниями по технике безопасности, прилагаемыми к компьютеру. Дополнительные сведения о рекомендациях по технике безопасности смотрите на начальной странице раздела о соответствии нормативным требованиям по адресу www.dell.com/regulatory_compliance.
-  **ОСТОРОЖНО!** Во избежание поражения электрическим током обязательно отключите компьютер от электросети, прежде чем будете снимать крышку.
-  **ОСТОРОЖНО!** Не разрешается работать на компьютере, с которого сняты какие-либо крышки (включая крышки корпуса компьютера, лицевые панели, заглушки, заглушки передней панели и т.д.).
-  **ВНИМАНИЕ.** Ремонт компьютера должен выполнять только квалифицированный специалист. На повреждения, причиной которых стало обслуживание без разрешения компании Dell, гарантия не распространяется.


Жесткий диск

Извлечение основного жесткого диска

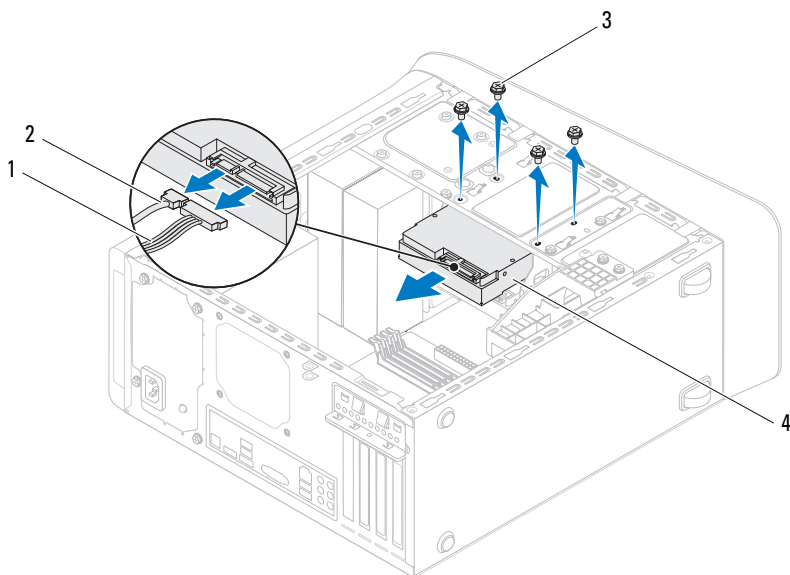
-  **ВНИМАНИЕ.** Перед заменой жесткого диска, на котором хранятся необходимые данные, выполните резервное копирование этих данных.
 - 1 Следуйте инструкциям, описанным в разделе «Перед началом работы» на стр. 13.
 - 2 Снимите крышку корпуса компьютера (см. раздел «Снятие крышки корпуса компьютера» на стр. 17).
 - 3 Отсоедините от жесткого диска кабели питания и передачи данных.

 **ПРИМЕЧАНИЕ.** Если вы не собираетесь заменить жесткий диск, отсоедините второй конец кабеля передачи данных от разъема на системной плате и отложите его в сторону. Можно использовать кабель передачи данных для установки жесткого диска в будущем.

4 Выверните четыре винта, которыми жесткий диск крепится к корпусу компьютера.

 **ВНИМАНИЕ.** Соблюдайте осторожность, чтобы не поцарапать печатную плату жесткого диска при его извлечении или установке.

5 Выдвиньте жесткий диск наружу в направлении задней части компьютера.



1 кабель питания

2 кабель передачи данных

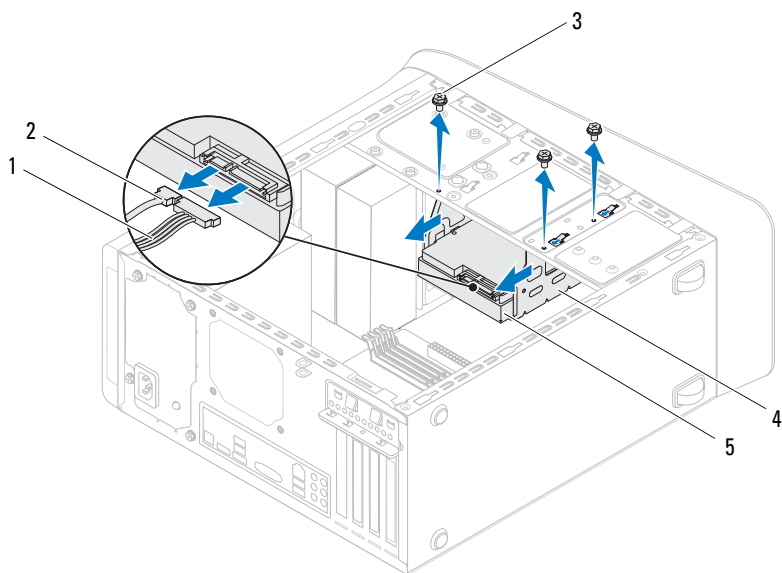
3 винты (4)

4 основной жесткий диск

- 6 Если при извлечении жесткого диска изменяется конфигурация дисков, не забудьте отразить эти изменения в программе настройки системы (см. раздел «Программа настройки системы» на стр. 103).

Извлечение корзины для жестких дисков

- 1 Следуйте инструкциям, описанным в разделе «Перед началом работы» на стр. 13.
- 2 Снимите крышку корпуса компьютера (см. раздел «Снятие крышки корпуса компьютера» на стр. 17).
- 3 Выньте основной жесткий диск (см. раздел «Извлечение основного жесткого диска» на стр. 45).
- 4 Выверните три винта, которыми корзина для жестких дисков крепится к корпусу компьютера.
- 5 Если это применимо, отсоедините кабели питания и передачи данных от дополнительного жесткого диска (см. раздел «Компоненты системной платы» на стр. 11).
- 6 Сдвиньте корзину для жестких дисков в направлении задней части корпуса компьютера.

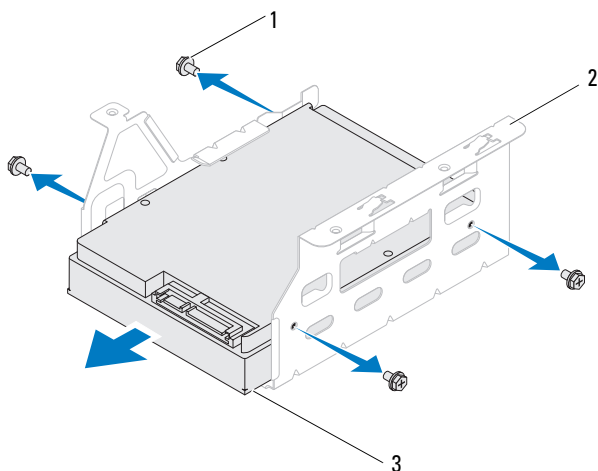


- | | | | |
|---|-----------------------------|---|----------------------------|
| 1 | кабель питания | 2 | кабель передачи данных |
| 3 | винты (3) | 4 | корзина для жестких дисков |
| 5 | дополнительный жесткий диск | | |

Извлечение дополнительного жесткого диска

- 1 Следуйте инструкциям, описанным в разделе «Перед началом работы» на стр. 13.
- 2 Снимите крышку корпуса компьютера (см. раздел «Снятие крышки корпуса компьютера» на стр. 17).
- 3 Выньте основной жесткий диск (см. раздел «Извлечение основного жесткого диска» на стр. 45).
- 4 Выньте корзину для жестких дисков (см. раздел «Извлечение корзины для жестких дисков» на стр. 47).

- 5 Выверните четыре винта, которыми дополнительный жесткий диск крепится к корзине для жестких дисков.
- 6 Выдвиньте дополнительный жесткий диск и выньте его из корзины для жестких дисков.



- | | | | |
|---|-----------------------------|---|----------------------------|
| 1 | винты (4) | 2 | корзина для жестких дисков |
| 3 | дополнительный жесткий диск | | |

Установка дополнительного жесткого диска

- 1 Следуйте инструкциям, описанным в разделе «Перед началом работы» на стр. 13.
- 2 Ознакомьтесь с прилагаемой к жесткому диску документацией, чтобы убедиться, что он подходит к данному компьютеру.
- 3 Задвиньте дополнительный жесткий диск в корзину для жестких дисков.

- 4 Совместите резьбовые отверстия на дополнительном жестком диске с резьбовыми отверстиями на корзине для жестких дисков.
- 5 Вверните обратно четыре винта, которыми дополнительный жесткий диск крепится к корзине для жестких дисков.

Установка корзины для жестких дисков

- 1 Следуйте инструкциям, описанным в разделе «Перед началом работы» на стр. 13.
- 2 Совместите резьбовые отверстия на корзине для жестких дисков с резьбовыми отверстиями в корпусе компьютера.
- 3 Вверните обратно три винта, которыми корзина для жестких дисков крепится к корпусу компьютера.
- 4 Если это применимо, подсоедините кабели питания и передачи данных к дополнительному жесткому диску (см. раздел «Компоненты системной платы» на стр. 11).

Установка основного жесткого диска

- 1 Следуйте инструкциям, описанным в разделе «Перед началом работы» на стр. 13.
- 2 Ознакомьтесь с прилагаемой к диску документацией, чтобы убедиться, что он подходит к данному компьютеру.
- 3 Задвиньте основной жесткий диск в корзину для жестких дисков.
- 4 Совместите резьбовые отверстия на основном жестком диске с резьбовыми отверстиями в корпусе компьютера.
- 5 Вверните обратно четыре винта, которыми основной жесткий диск крепится к корпусу компьютера.
- 6 Подсоедините к основному жесткому диску кабели питания и передачи данных (см. раздел «Компоненты системной платы» на стр. 11).
- 7 Установите на место крышку корпуса компьютера (см. раздел «Установка крышки корпуса компьютера» на стр. 18).
- 8 Подключите компьютер и устройства к электросети и включите их.
- 9 Ознакомьтесь с инструкциями по установке программного обеспечения, необходимого для работы жесткого диска, в прилагаемой к нему документации.

- 10 Проверьте изменения конфигурации дисков в программе настройке системы (см. раздел «Программа настройки системы» на стр. 103).

Оптический дисковод

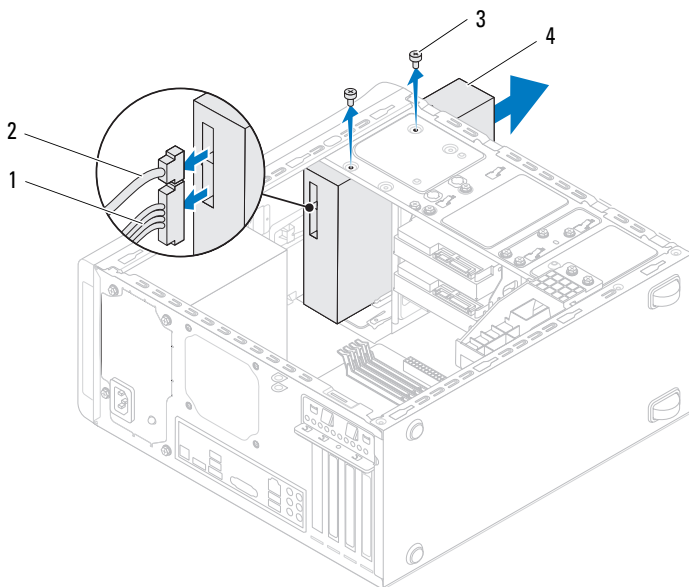
Извлечение оптического дисковода

- 1 Следуйте инструкциям, описанным в разделе «Перед началом работы» на стр. 13.
- 2 Снимите крышку корпуса компьютера (см. раздел «Снятие крышки корпуса компьютера» на стр. 17).
- 3 Снимите переднюю лицевую панель (см. раздел «Снятие передней лицевой панели» на стр. 27).
- 4 Отсоедините от оптического дисковода кабели питания и передачи данных.



ПРИМЕЧАНИЕ. Если вы не собираетесь заменить оптический дисковод, отсоедините второй конец кабеля передачи данных от разъема на системной плате и отложите его в сторону. Можно использовать кабель передачи данных для установки оптического дисковода в будущем.

- 5 Выверните два винта, которыми оптический дисковод крепится к корпусу компьютера.
- 6 Надавите на оптический дисковод и выдвиньте его наружу через переднюю часть компьютера.

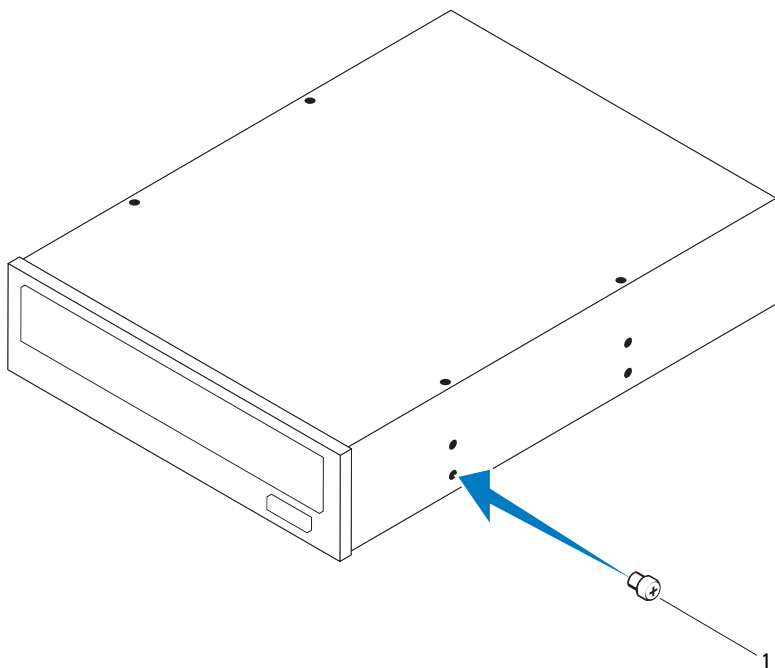


- | | | | |
|---|----------------|---|------------------------|
| 1 | кабель питания | 2 | кабель передачи данных |
| 3 | винты (2) | 4 | оптический дисковод |

7 Отложите оптический дисковод в безопасное место.

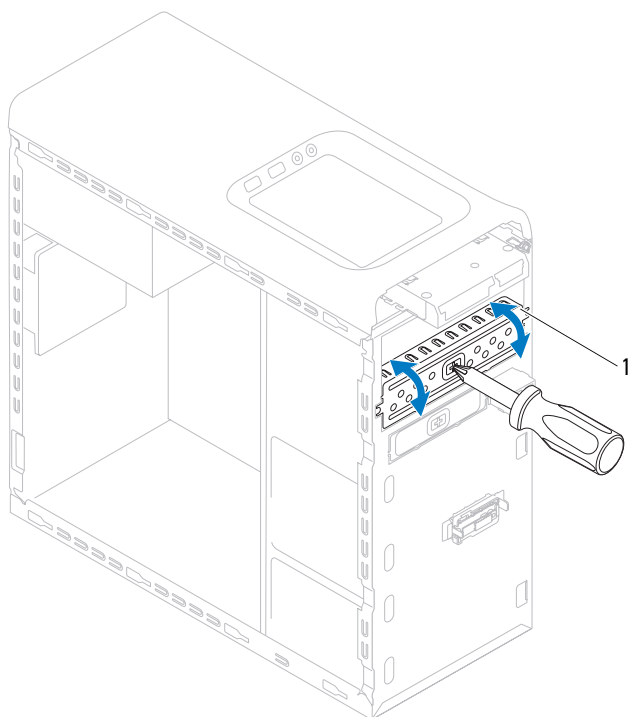
Установка оптического дисковода

- 1** Следуйте инструкциям, описанным в разделе «Перед началом работы» на стр. 13.
- 2** Выверните винт из старого оптического дисковода и вставьте его в новый оптический дисковод.



1 винт

- 3 Чтобы установить дополнительный оптический дисковод, вставьте отвертку и поверните ее, чтобы вынуть отделяемую металлическую пластину.
- 4 Выньте отделяемую металлическую пластину из корпуса компьютера.



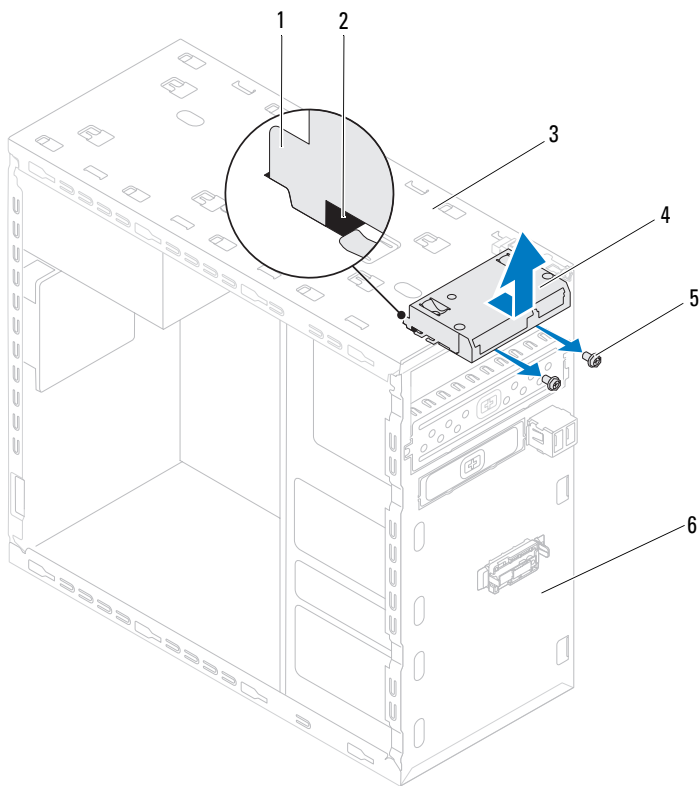
- 1 отделяемая металлическая пластина
- 5 Осторожно задвиньте оптический дисковод в соответствующий отсек через переднюю часть компьютера.
- 6 Совместите резьбовые отверстия на оптическом дисковом с резьбовыми отверстиями в корпусе компьютера.
- 7 Вверните обратно два винта, которыми оптический дисковод крепится к корпусу компьютера.

- 8** Подсоедините к оптическому дисководу кабели питания и передачи данных (см. раздел «Компоненты системной платы» на стр. 11).
- 9** Установите на место переднюю лицевую панель (см. раздел «Установка передней лицевой панели» на стр. 29).
- 10** Установите на место крышку корпуса компьютера (см. раздел «Установка крышки корпуса компьютера» на стр. 18).
- 11** Подключите компьютер и устройства к розеткам электросети и включите их.
- 12** Ознакомьтесь с инструкциями по установке программного обеспечения, необходимого для работы дисковода, в прилагаемой к нему документации.
- 13** Проверьте изменения конфигурации дисков в программе настройке системы (см. раздел «Программа настройки системы» на стр. 103).

Устройство чтения карт памяти

Извлечение устройства чтения карт памяти

- 1** Следуйте инструкциям, описанным в разделе «Перед началом работы» на стр. 13.
- 2** Снимите крышку корпуса компьютера (см. раздел «Снятие крышки корпуса компьютера» на стр. 17).
- 3** Снимите переднюю лицевую панель (см. раздел «Снятие передней лицевой панели» на стр. 27).
- 4** Выньте оптический дисковод (см. раздел «Извлечение оптического дисковода» на стр. 51).
- 5** Снимите верхнюю крышку (см. раздел «Снятие верхней крышки» на стр. 59).
- 6** Выверните два винта, которыми устройство чтения карт памяти крепится к передней панели. Винты расположены под устройством чтения карт памяти.
- 7** Отсоедините кабель устройства чтения карт памяти от разъема F_USB1 на системной плате (см. раздел «Компоненты системной платы» на стр. 11).
- 8** Выдвиньте и приподнимите устройство чтения карт памяти, чтобы извлечь его из верхней панели.







- | | | | |
|---|--|---|-------------------------------|
| 1 | направляющие устройства чтения карт памяти (2) | 2 | пазы (2) |
| 3 | верхняя панель | 4 | устройство чтения карт памяти |
| 5 | винты (2) | 6 | передняя панель |

Установка устройства чтения карт памяти

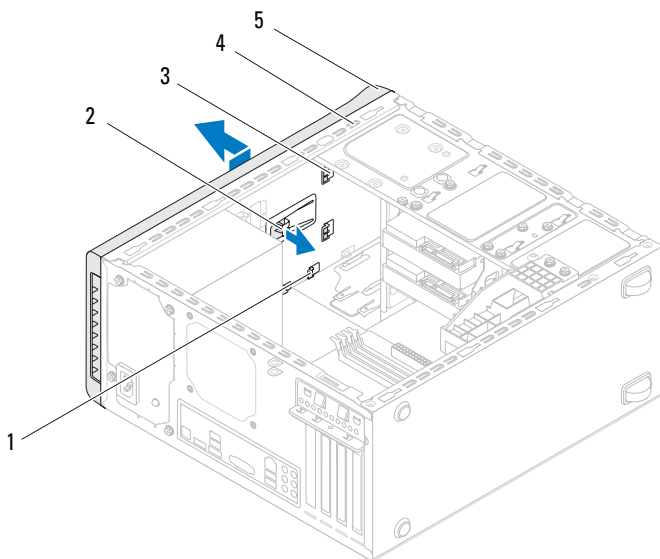
- 1** Следуйте инструкциям, описанным в разделе «Перед началом работы» на стр. 13.
- 2** Осторожно вставьте направляющие устройства чтения карт памяти в пазы на верхней панели.
- 3** Вверните обратно два винта, которыми устройство чтения карт памяти крепится к передней панели.
- 4** Подсоедините кабель устройства чтения карт памяти к разъему F_USB1 на системной плате (см. раздел «Компоненты системной платы» на стр. 11).
- 5** Установите на место верхнюю крышку (см. раздел «Установка верхней крышки» на стр. 61).
- 6** Установите на место оптический дисковод (см. раздел «Установка оптического дисковода» на стр. 52).
- 7** Установите на место переднюю лицевую панель (см. раздел «Установка передней лицевой панели» на стр. 29).
- 8** Установите на место крышку корпуса компьютера (см. раздел «Установка крышки корпуса компьютера» на стр. 18).
- 9** Подключите компьютер и устройства к электросети и включите их.

Верхняя крышка

-  **ОСТОРОЖНО!** Перед началом работы с внутренними компонентами компьютера ознакомьтесь с указаниями по технике безопасности, прилагаемыми к компьютеру. Дополнительные сведения о рекомендациях по технике безопасности смотрите на начальной странице раздела о соответствии нормативным требованиям по адресу www.dell.com/regulatory_compliance.
-  **ОСТОРОЖНО!** Во избежание поражения электрическим током обязательно отключите компьютер от электросети, прежде чем будете снимать крышку.
-  **ОСТОРОЖНО!** Не разрешается работать на компьютере, с которого сняты какие-либо крышки (включая крышки корпуса компьютера, лицевые панели, заглушки, заглушки передней панели и т.д.).
-  **ВНИМАНИЕ.** Ремонт компьютера должен выполнять только квалифицированный специалист. На повреждения, причиной которых стало обслуживание без разрешения компании Dell, гарантия не распространяется.

Снятие верхней крышки

- 1 Следуйте инструкциям, описанным в разделе «Перед началом работы» на стр. 13.
- 2 Снимите крышку корпуса компьютера (см. раздел «Снятие крышки корпуса компьютера» на стр. 17).
- 3 Снимите переднюю лицевую панель (см. раздел «Снятие передней лицевой панели» на стр. 27).
- 4 Выньте оптический дисковод (см. раздел «Извлечение оптического дисковода» на стр. 51).
- 5 Потяните за защелку и сдвиньте верхнюю крышку в сторону передней части компьютера, чтобы высвободить выступы на верхней крышки из пазов в верхней панели.
- 6 Снимите верхнюю крышку с верхней панели.







- | | | | |
|---|---------------------------|---|----------------|
| 1 | пазы | 2 | защелка |
| 3 | выступы на верхней крышке | 4 | верхняя панель |
| 5 | верхняя крышка | | |

7 Отложите верхнюю крышку в безопасное место.


Установка верхней крышки

- 1** Следуйте инструкциям, описанным в разделе «Перед началом работы» на стр. 13.
- 2** Совместите выступы на верхней крышке с пазами в верхней панели.
- 3** Нажмите на верхнюю крышку и сдвиньте ее в сторону задней части компьютера, чтобы она встала на место (при этом должен быть слышен щелчок).
- 4** Установите на место оптический дисковод (см. раздел «Установка оптического дисковода» на стр. 52).
- 5** Установите на место переднюю лицевую панель (см. раздел «Установка передней лицевой панели» на стр. 29).
- 6** Установите на место крышку корпуса компьютера (см. раздел «Установка крышки корпуса компьютера» на стр. 18).

Верхняя панель ввода-вывода

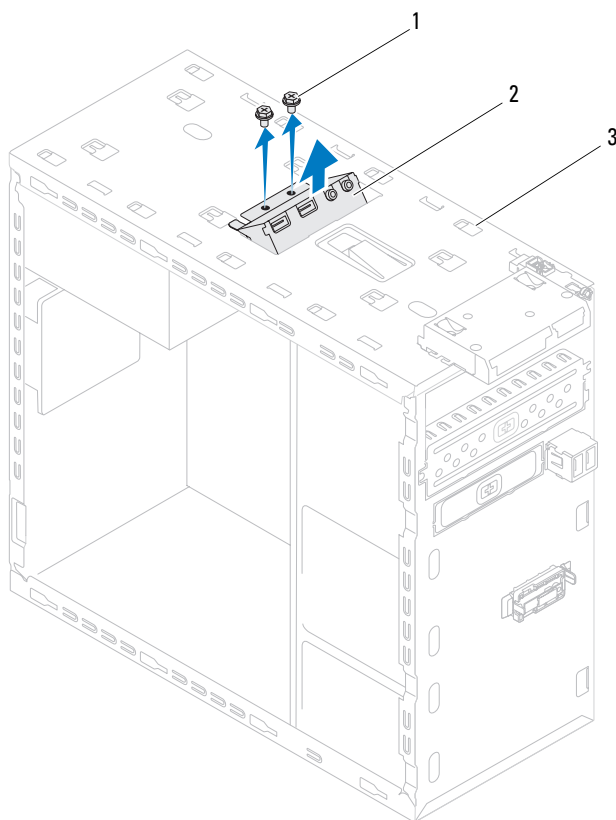
-  **ОСТОРОЖНО!** Перед началом работы с внутренними компонентами компьютера ознакомьтесь с указаниями по технике безопасности, прилагаемыми к компьютеру. Дополнительные сведения о рекомендациях по технике безопасности смотрите на начальной странице раздела о соответствии нормативным требованиям по адресу www.dell.com/regulatory_compliance.
-  **ОСТОРОЖНО!** Во избежание поражения электрическим током обязательно отключите компьютер от электросети, прежде чем будете снимать крышку.
-  **ОСТОРОЖНО!** Не разрешается работать на компьютере, с которого сняты какие-либо крышки (включая крышки корпуса компьютера, лицевые панели, заглушки, заглушки передней панели и т.д.).
-  **ВНИМАНИЕ.** Ремонт компьютера должен выполнять только квалифицированный специалист. На повреждения, причиной которых стало обслуживание без разрешения компании Dell, гарантия не распространяется.

Снятие верхней панели ввода-вывода

 **ПРИМЕЧАНИЕ.** Запомните, как уложены все извлекаемые кабели, чтобы вы могли правильно уложить их обратно при установке новой верхней панели ввода-вывода.

- 1 Следуйте инструкциям, описанным в разделе «Перед началом работы» на стр. 13.
- 2 Снимите крышку корпуса компьютера (см. раздел «Снятие крышки корпуса компьютера» на стр. 17).
- 3 Снимите переднюю лицевую панель (см. раздел «Снятие передней лицевой панели» на стр. 27).
- 4 Выньте оптический дисковод (см. раздел «Извлечение оптического дисковода» на стр. 51).

- 5 Снимите верхнюю крышку (см. раздел «Снятие верхней крышки» на стр. 59).
- 6 Отсоедините кабели верхней панели ввода-вывода от разъемов F_USB3 и F_AUDIO1 на системной плате (см. раздел «Компоненты системной платы» на стр. 11).
- 7 Выверните два винта, которыми верхняя панель ввода-вывода крепится к верхней панели.



1 винты (2)
3 верхняя панель


2 верхняя панель ввода-вывода


- 8 Осторожно извлеките верхнюю панель ввода-вывода из верхней панели.


Установка верхней панели ввода-вывода


- 1 Следуйте инструкциям, описанным в разделе «Перед началом работы» на стр. 13.
- 2 Совместите резьбовые отверстия на верхней панели ввода-вывода с резьбовыми отверстиями на верхней панели.
- 3 Вверните обратно два винта, которыми верхняя панель ввода-вывода крепится к верхней панели.
- 4 Подсоедините кабели верхней панели ввода-вывода к разъемам F_USB3 и F_AUDIO1 на системной плате (см. раздел «Компоненты системной платы» на стр. 11).
- 5 Установите на место верхнюю крышку (см. раздел «Установка верхней крышки» на стр. 61).
- 6 Установите на место оптический дисковод (см. раздел «Установка оптического дисковода» на стр. 52).
- 7 Установите на место переднюю лицевую панель (см. раздел «Установка передней лицевой панели» на стр. 29).
- 8 Установите на место крышку корпуса компьютера (см. раздел «Установка крышки корпуса компьютера» на стр. 18).
- 9 Подключите компьютер и устройства к розеткам электросети и включите их.

Передняя панель USB


 **ОСТОРОЖНО!** Перед началом работы с внутренними компонентами компьютера ознакомьтесь с указаниями по технике безопасности, прилагаемыми к компьютеру. Дополнительные сведения о рекомендациях по технике безопасности смотрите на начальной странице раздела о соответствии нормативным требованиям по адресу www.dell.com/regulatory_compliance.

 **ОСТОРОЖНО!** Во избежание поражения электрическим током обязательно отключите компьютер от электросети, прежде чем будете снимать крышку.


 **ОСТОРОЖНО!** Не разрешается работать на компьютере, с которого сняты какие-либо крышки (включая крышки корпуса компьютера, лицевые панели, заглушки, заглушки передней панели и т.д.).

 **ВНИМАНИЕ.** Ремонт компьютера должен выполнять только квалифицированный специалист. На повреждения, причиной которых стало обслуживание без разрешения компании Dell, гарантия не распространяется.

Извлечение передней панели USB

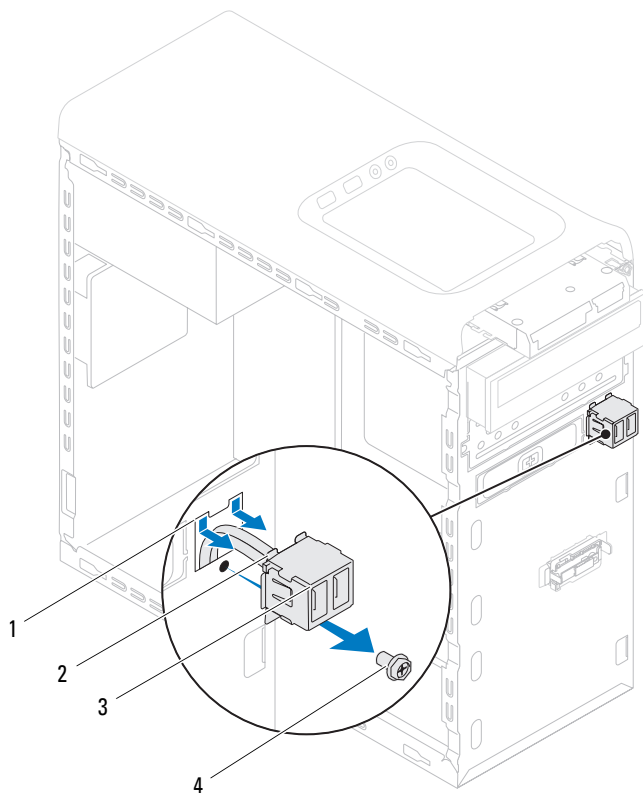
 **ПРИМЕЧАНИЕ.** Запомните, как уложены все извлекаемые кабели, чтобы вы могли правильно уложить их обратно при установке новой передней панели USB.

- 1 Следуйте инструкциям, описанным в разделе «Перед началом работы» на стр. 13.
- 2 Снимите крышку корпуса компьютера (см. раздел «Снятие крышки корпуса компьютера» на стр. 17).
- 3 Снимите переднюю лицевую панель (см. раздел «Снятие передней лицевой панели» на стр. 27).

 **ВНИМАНИЕ.** Соблюдайте особую осторожность при извлечении передней панели USB из компьютера. Неосторожные действия могут привести к повреждению разъемов кабеля и зажимов для укладки кабеля.


- 4 Отсоедините кабели передней панели USB от разъема F_USB2 на системной плате (см. раздел «Компоненты системной платы» на стр. 11).

- 5 Выверните винт, которым передняя панель USB крепится к передней панели компьютера.
- 6 Сдвиньте переднюю панель USB вниз, чтобы высвободить зажимы из передней панели, и выньте ее.







- | | | | |
|---|--------------------------------|---|------------|
| 1 | паз зажима передней панели USB | 2 | зажимы (2) |
| 3 | передняя панель USB | 4 | винт |

Установка передней панели USB

 **ВНИМАНИЕ.** Соблюдая осторожность, чтобы не повредить разъемы кабеля и зажимы для укладки кабеля, вставьте переднюю панель USB в паз зажима передней панели USB.

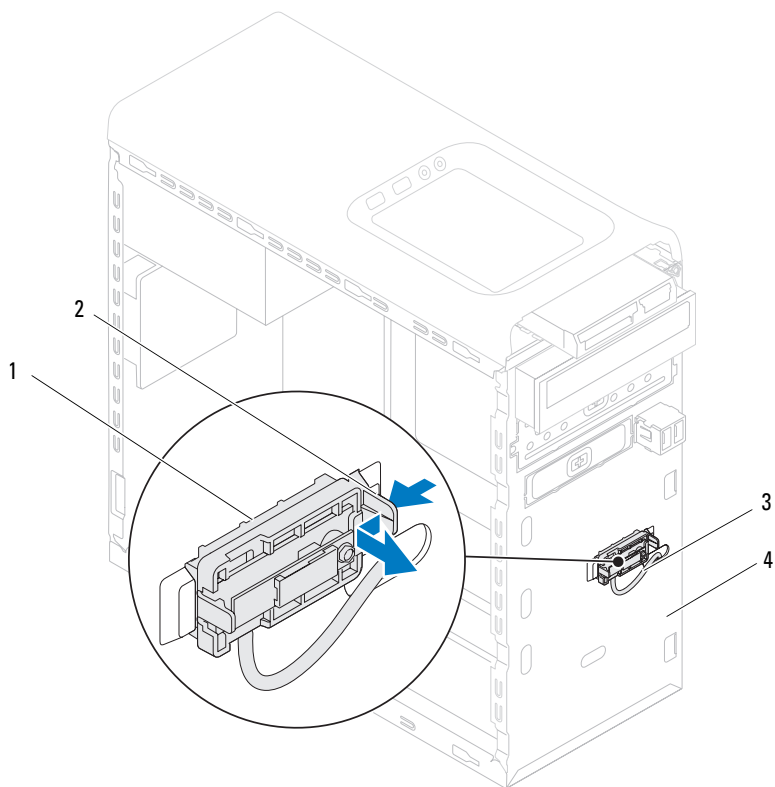
- 1** Следуйте инструкциям, описанным в разделе «Перед началом работы» на стр. 13.
- 2** Совместите зажимы передней панели USB с соответствующим пазами и вставьте в них зажимы.
- 3** Вверните обратно винт, которым передняя панель USB крепится к передней панели компьютера.
- 4** Подсоедините кабели передней панели USB к разъему F_USB2 на системной плате (см. раздел «Компоненты системной платы» на стр. 11).
- 5** Установите на место переднюю лицевую панель (см. раздел «Установка передней лицевой панели» на стр. 29).
- 6** Установите на место крышку корпуса компьютера (см. раздел «Установка крышки корпуса компьютера» на стр. 18).
- 7** Подключите компьютер и устройства к розеткам электросети и включите их.

Плата Bluetooth в сборе

-  **ОСТОРОЖНО!** Перед началом работы с внутренними компонентами компьютера ознакомьтесь с указаниями по технике безопасности, прилагаемыми к компьютеру. Дополнительные сведения о рекомендациях по технике безопасности смотрите на начальной странице раздела о соответствии нормативным требованиям по адресу www.dell.com/regulatory_compliance.
-  **ОСТОРОЖНО!** Во избежание поражения электрическим током обязательно отключите компьютер от электросети, прежде чем будете снимать крышку.
-  **ОСТОРОЖНО!** Не разрешается работать на компьютере, с которого сняты какие-либо крышки (включая крышки корпуса компьютера, лицевые панели, заглушки, заглушки передней панели и т.д.).
-  **ВНИМАНИЕ.** Ремонт компьютера должен выполнять только квалифицированный специалист. На повреждения, причиной которых стало обслуживание без разрешения компании Dell, гарантия не распространяется.

Извлечение платы Bluetooth в сборе

- 1 Следуйте инструкциям, описанным в разделе «Перед началом работы» на стр. 13.
- 2 Снимите крышку корпуса компьютера (см. раздел «Снятие крышки корпуса компьютера» на стр. 17).
- 3 Снимите переднюю лицевую панель (см. раздел «Снятие передней лицевой панели» на стр. 27).
- 4 Отсоедините кабель платы Bluetooth в сборе от разъема F_USB4 на системной плате (см. раздел «Компоненты системной платы» на стр. 11).
- 5 Нажмите на выступ, показанный на рисунке, и потяните плату Bluetooth в сборе, чтобы снять ее с передней панели.
- 6 Осторожно вытяните кабель платы Bluetooth в сборе через паз в передней панели.







- | | | | |
|---|--------------------------------|---|-----------------------------------|
| 1 | плата Bluetooth в сборе | 2 | выступ на плате Bluetooth в сборе |
| 3 | кабель платы Bluetooth в сборе | 4 | передняя панель |

7 Отложите плату Bluetooth в сборе в безопасное место.

Установка платы Bluetooth в сборе

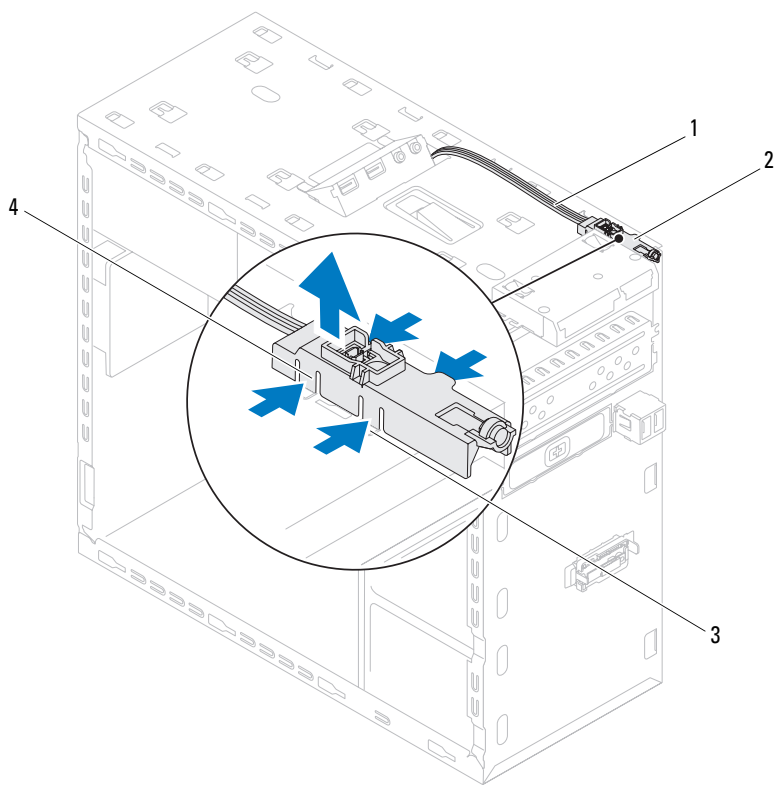
- 1** Следуйте инструкциям, описанным в разделе «Перед началом работы» на стр. 13.
- 2** Протяните кабель платы Bluetooth в сборе через паз на передней панели.
- 3** Совместите выступ на плате Bluetooth в сборе с пазом для платы Bluetooth в сборе на передней панели.
- 4** Нажмите на выступ на плате Bluetooth в сборе и сдвиньте ее в сторону передней панели, чтобы она встала на место со щелчком.
- 5** Подсоедините кабель платы Bluetooth в сборе к разъему F_USB4 на системной плате (см. раздел «Компоненты системной платы» на стр. 11).
- 6** Установите на место переднюю лицевую панель (см. раздел «Установка передней лицевой панели» на стр. 29).
- 7** Установите на место крышку корпуса компьютера (см. раздел «Установка крышки корпуса компьютера» на стр. 18).
- 8** Подключите компьютер и устройства к розеткам электросети и включите их.

Модуль кнопки питания

-  **ОСТОРОЖНО!** Перед началом работы с внутренними компонентами компьютера ознакомьтесь с указаниями по технике безопасности, прилагаемыми к компьютеру. Дополнительные сведения о рекомендациях по технике безопасности смотрите на начальной странице раздела о соответствии нормативным требованиям по адресу www.dell.com/regulatory_compliance.
-  **ОСТОРОЖНО!** Во избежание поражения электрическим током обязательно отключите компьютер от электросети, прежде чем будете снимать крышку.
-  **ОСТОРОЖНО!** Не разрешается работать на компьютере, с которого сняты какие-либо крышки (включая крышки корпуса компьютера, лицевые панели, заглушки, заглушки передней панели и т.д.).
-  **ВНИМАНИЕ.** Ремонт компьютера должен выполнять только квалифицированный специалист. На повреждения, причиной которых стало обслуживание без разрешения компании Dell, гарантия не распространяется.

Извлечение модуля кнопки питания

- 1 Следуйте инструкциям, описанным в разделе «Перед началом работы» на стр. 13.
- 2 Снимите крышку корпуса компьютера (см. раздел «Снятие крышки корпуса компьютера» на стр. 17).
- 3 Снимите переднюю лицевую панель (см. раздел «Снятие передней лицевой панели» на стр. 27).
- 4 Выньте оптический дисковод (см. раздел «Извлечение оптического дисковода» на стр. 51).
- 5 Снимите верхнюю крышку (см. раздел «Снятие верхней крышки» на стр. 59).
- 6 Отсоедините кабель модуля кнопки питания от разъема F_PANEL на системной плате (см. раздел «Компоненты системной платы» на стр. 11).
- 7 Нажмите на выступы на модуле кнопки питания и приподнимите его, чтобы высвободить из верхней панели.



1 кабель

2 модуль кнопки питания

3 паз





4 выступы на модуле кнопки питания
(4)

8 Отложите модуль кнопки питания в безопасное место.

Установка модуля кнопки питания


- 1** Следуйте инструкциям, описанным в разделе «Перед началом работы» на стр. 13.
- 2** Совместите выступы на модуле кнопки питания с пазами в верхней панели и вставьте их в пазы.
- 3** Подсоедините кабель модуля кнопки питания к разъему F_PANEL на системной плате (см. раздел «Компоненты системной платы» на стр. 11).
- 4** Установите на место верхнюю крышку (см. раздел «Установка верхней крышки» на стр. 61).
- 5** Установите на место оптический дисковод (см. раздел «Установка оптического дисковода» на стр. 52).
- 6** Установите на место переднюю лицевую панель (см. раздел «Установка передней лицевой панели» на стр. 29).
- 7** Установите на место крышку корпуса компьютера (см. раздел «Установка крышки корпуса компьютера» на стр. 18).
- 8** Подключите компьютер и устройства к розеткам электросети и включите их.

Вентиляторы

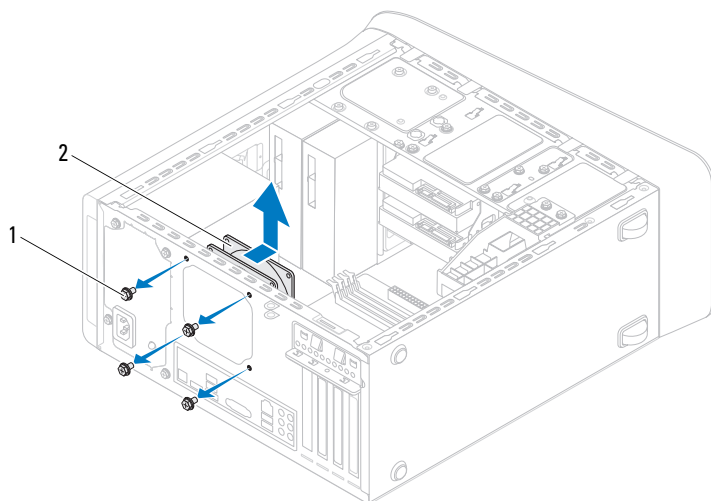
-  **ОСТОРОЖНО!** Перед началом работы с внутренними компонентами компьютера ознакомьтесь с указаниями по технике безопасности, прилагаемыми к компьютеру. Дополнительные сведения о рекомендациях по технике безопасности смотрите на начальной странице раздела о соответствии нормативным требованиям по адресу www.dell.com/regulatory_compliance.
-  **ОСТОРОЖНО!** Во избежание поражения электрическим током обязательно отключите компьютер от электросети, прежде чем будете снимать крышку.
-  **ОСТОРОЖНО!** Не разрешается работать на компьютере, с которого сняты какие-либо крышки (включая крышки корпуса компьютера, лицевые панели, заглушки, заглушки передней панели и т.д.).
-  **ВНИМАНИЕ.** Ремонт компьютера должен выполнять только квалифицированный специалист. На повреждения, причиной которых стало обслуживание без разрешения компании Dell, гарантия не распространяется.

Вентилятор корпуса

Снятие вентилятора корпуса

-  **ВНИМАНИЕ.** Не касайтесь лопастей вентилятора при извлечении вентилятора корпуса, так как это может привести к повреждению вентилятора.
- 1 Следуйте инструкциям, описанным в разделе «Перед началом работы» на стр. 13.
 - 2 Снимите крышку корпуса компьютера (см. раздел «Снятие крышки корпуса компьютера» на стр. 17).
 - 3 Отсоедините кабель вентилятора корпуса от разъема SYS_FAN1 на системной плате (см. раздел «Компоненты системной платы» на стр. 11).

- 4 Выверните четыре винта, которыми вентилятор корпуса крепится к корпусу компьютера.
- 5 Выдвиньте вентилятор корпуса и извлеките его из компьютера, как показано на рисунке.



1 винты (4)


2 вентилятор корпуса


Установка вентилятора корпуса

- 1 Следуйте инструкциям, описанным в разделе «Перед началом работы» на стр. 13.
- 2 Совместите резьбовые отверстия на вентиляторе корпуса с резьбовыми отверстиями в корпусе компьютера.
- 3 Вверните обратно четыре винта, которыми вентилятор корпуса крепится к корпусу компьютера.

- 4 Подсоедините кабель вентилятора корпуса к разъему SYS_FAN1 на системной плате (см. раздел «Компоненты системной платы» на стр. 11).
- 5 Установите на место крышку корпуса компьютера (см. раздел «Установка крышки корпуса компьютера» на стр. 18).


Вентилятор и радиатор процессора в сборе

 **ОСТОРОЖНО!** Несмотря на пластмассовый кожух, вентилятор и радиатор процессора в сборе могут очень сильно нагреваться при обычной работе. Дайте им остыть в течение достаточного времени, прежде чем прикасаться к ним.

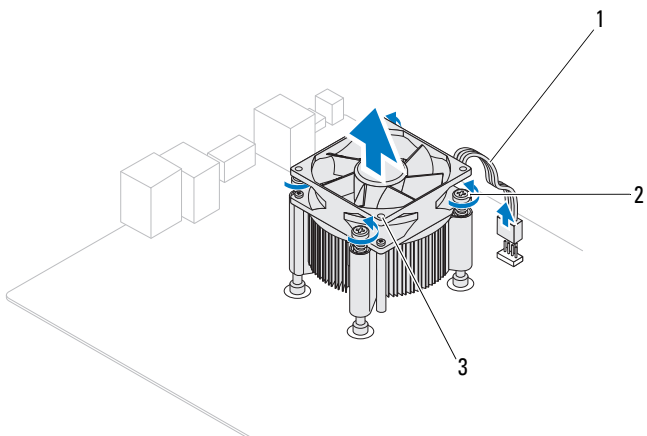
 **ВНИМАНИЕ.** Вентилятор и радиатор процессора представляют собой единое устройство. Не пытайтесь извлечь вентилятор отдельно.

Снятие вентилятора и радиатора процессора в сборе

- 1 Следуйте инструкциям, описанным в разделе «Перед началом работы» на стр. 13.
- 2 Снимите крышку корпуса компьютера (см. раздел «Снятие крышки корпуса компьютера» на стр. 17).
- 3 Отсоедините кабель вентилятора процессора от разъема CPU_FAN на системной плате (см. раздел «Компоненты системной платы» на стр. 11).
- 4 С помощью шлицевой отвертки ослабьте четыре невыпадающих винта, которыми вентилятор и радиатор процессора в сборе крепятся к системной плате.

 **ВНИМАНИЕ.** После извлечения вентилятора и радиатора процессора в сборе положите вынутый блок верхней стороной вниз или на бок, чтобы не повредить тепловой интерфейс радиатора.

- 5 Приподнимите вентилятор и радиатор процессора в сборе и извлеките их из компьютера.



1 кабель вентилятора процессора

2 невыпадающие винты (4)

3 вентилятор и радиатор процессора в сборе

Установка вентилятора и радиатора процессора в сборе

- 1 Следуйте инструкциям, описанным в разделе «Перед началом работы» на стр. 13.
- 2 Удалите термопасту с нижней части радиатора.



ВНИМАНИЕ. Не забудьте нанести новую термопасту. Новая термопаста необходима для обеспечения достаточного термоскрепления, которое является обязательным условием для оптимальной работы процессора.






- 3 Нанесите новую термопасту на верхнюю поверхность процессора.
- 4 Установите вентилятор и радиатор процессора в сборе на процессор.
- 5 Совместите четыре невыпадающих винта на вентиляторе и радиаторе процессора в сборе с резьбовыми отверстиями на системной плате.
- 6 Затяните четыре невыпадающих винта, которыми вентилятор и радиатор процессора в сборе крепятся к системной плате.




ПРИМЕЧАНИЕ. Убедитесь, что вентилятор и радиатор процессора в сборе плотно встали на свое место и надежно закреплены.


- 7 Подсоедините кабель вентилятора процессора к разъему CPU_FAN на системной плате (см. раздел «Компоненты системной платы» на стр. 11).
- 8 Установите на место крышку корпуса компьютера (см. раздел «Установка крышки корпуса компьютера» на стр. 18).
- 9 Подключите компьютер и устройства к розеткам электросети и включите их.

Процессор

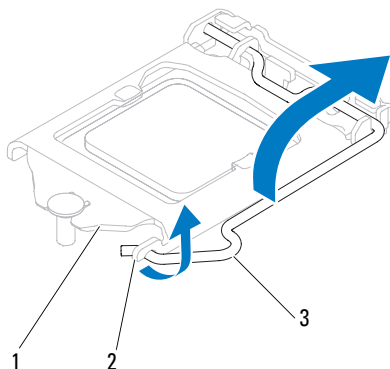
-  **ОСТОРОЖНО!** Перед началом работы с внутренними компонентами компьютера ознакомьтесь с указаниями по технике безопасности, прилагаемыми к компьютеру. Дополнительные сведения о рекомендациях по технике безопасности смотрите на начальной странице раздела о соответствии нормативным требованиям по адресу www.dell.com/regulatory_compliance.
-  **ОСТОРОЖНО!** Во избежание поражения электрическим током обязательно отключите компьютер от электросети, прежде чем будете снимать крышку.
-  **ОСТОРОЖНО!** Не разрешается работать на компьютере, с которого сняты какие-либо крышки (включая крышки корпуса компьютера, лицевые панели, заглушки, заглушки передней панели и т.д.).
-  **ВНИМАНИЕ.** Ремонт компьютера должен выполнять только квалифицированный специалист. На повреждения, причиной которых стало обслуживание без разрешения компании Dell, гарантия не распространяется.
-  **ВНИМАНИЕ.** Не выполняйте следующие шаги, если вы не знакомы с процедурами снятия и установки аппаратных средств. Неправильное выполнение этих шагов может привести к повреждению системной платы. Вопросы технического обслуживания рассматриваются в *Руководстве по установке*.

Извлечение процессора


- 1 Выполните процедуры, описанные в разделе «Перед началом работы» на стр. 13.
 - 2 Снимите крышку корпуса компьютера (см. раздел «Снятие крышки корпуса компьютера» на стр. 17).
-  **ВНИМАНИЕ.** Несмотря на пластмассовый кожух, радиатор в сборе может очень сильно нагреваться при обычной работе. Дайте ему остыть в течение достаточного времени, прежде чем прикасаться к нему.
- 3 Извлеките вентилятор и радиатор процессора в сборе из компьютера (см. раздел «Снятие вентилятора и радиатора процессора в сборе» на стр. 81).

 **ПРИМЕЧАНИЕ.** Если для нового процессора не требуется новый радиатор, повторно используйте первоначальный радиатор в сборе при замене процессора.

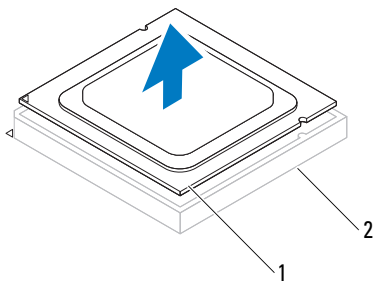
- 4 Нажмите на рычажок фиксатора и высвободите его из-под выступа, которым он удерживается.
- 5 Отведите рычажок фиксатора до упора, чтобы открыть крышку процессора.



1 крышка процессора 2 выступ 3 рычажок фиксатора

 **ВНИМАНИЕ.** При извлечении процессора не прикасайтесь ни к каким контактам внутри гнезда и не допускайте, чтобы какие-либо предметы падали на контакты в гнезде.

- 6 Осторожно приподнимите процессор, чтобы извлечь его из гнезда. Оставьте рычажок фиксатора в верхнем положении, чтобы гнездо было готово для установки нового процессора.

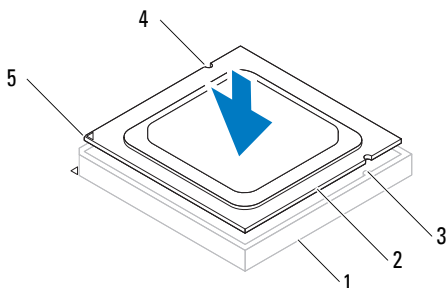


1 процессор 2 гнездо

Установка процессора

- △ **ВНИМАНИЕ.** Снимите статическое электричество, прикоснувшись к неокрашенной металлической поверхности на задней панели компьютера.
- △ **ВНИМАНИЕ.** При замене процессора не прикасайтесь ни к каким контактам внутри гнезда и не допускайте, чтобы какие-либо предметы падали на контакты в гнезде.
 - 1 Выполните процедуры, описанные в разделе «Перед началом работы» на стр. 13.
 - 2 Распаковывая новый процессор, соблюдайте осторожность, чтобы не прикоснуться к нижней части процессора.
- △ **ВНИМАНИЕ.** Во избежание неустраняемого повреждения процессора и компьютера необходимо правильно установить процессор в гнездо перед включением компьютера.
 - 3 Если рычажок фиксатора на гнезде не в верхнем положении, поднимите его.
 - 4 Совместите направляющие прорези на процессоре с направляющими выступами на гнезде.
 - 5 Совместите контакты «1» на процессоре и на гнезде.
- △ **ВНИМАНИЕ.** Во избежание повреждения контактов правильно совместите процессор с гнездом и не прикладывайте к процессору особых усилий во время его установки.

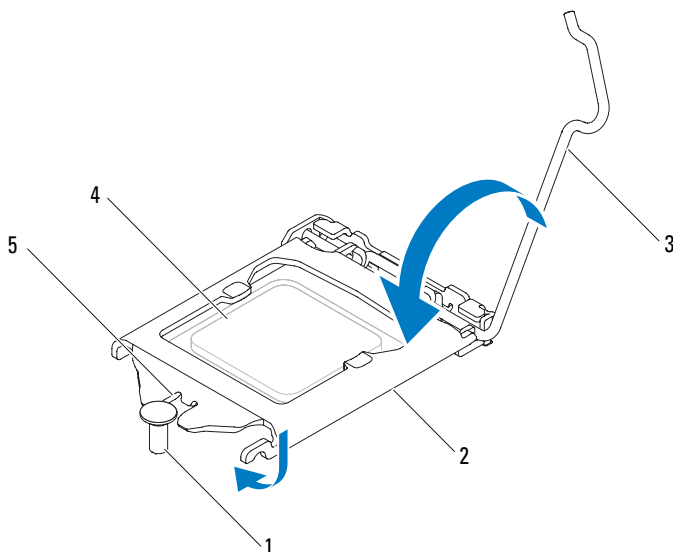
Аккуратно вставьте процессор в гнездо и убедитесь, что он расположен правильно.



- | | | | | | |
|---|------------------------------|---|---|---|-----------------------------|
| 1 | гнездо | 2 | процессор | 3 | направляющие
выступы (2) |
| 4 | направляю-щие
прорези (2) | 5 | указатель
контакта «1»
процессора | | |

△ ВНИМАНИЕ. Убедитесь, что выемка в крышке процессора расположена под направляющим штырем.

- 6 Когда процессор полностью встанет на свое место в гнезде, закройте крышку процессора.
- 7 Опустите рычажок фиксатора вниз и заведите его под выступ на крышке процессора.



- | | | |
|----------------------|------------------------------|---------------------|
| 1 направляющий штырь | 2 крышка процессора | 3 рычажок фиксатора |
| 4 процессор | 5 выемка в крышке процессора | |

8 Удалите термопасту с нижней части радиатора.

△ **ВНИМАНИЕ.** Не забудьте нанести новую термопасту. Новая термопаста необходима для обеспечения достаточного термоскрепления, которое является обязательным условием для оптимальной работы процессора.

9 Нанесите новую термопасту на верхнюю поверхность процессора.






10 Установите на место вентилятор и радиатор процессора в сборе (см. раздел «Установка вентилятора и радиатора процессора в сборе» на стр. 83).

△ **ВНИМАНИЕ.** Убедитесь, что вентилятор и радиатор процессора в сборе плотно встали на свое место и надежно закреплены.

11 Установите на место крышку корпуса компьютера (см. раздел «Установка крышки корпуса компьютера» на стр. 18).

12 Подключите компьютер и устройства к розеткам электросети и включите их.

Батарейка типа «таблетка»

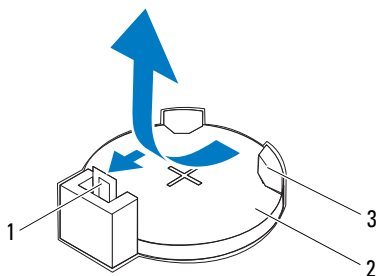
-  **ОСТОРОЖНО!** Перед началом работы с внутренними компонентами компьютера ознакомьтесь с указаниями по технике безопасности, прилагаемыми к компьютеру. Дополнительные сведения о рекомендациях по технике безопасности смотрите на начальной странице раздела о соответствии нормативным требованиям по адресу www.dell.com/regulatory_compliance.
-  **ОСТОРОЖНО!** При неправильной установке новая батарейка может взорваться. Заменять батарейку следует только такой же батарейкой или батарейкой аналогичного типа, рекомендованной изготовителем. Утилизируйте использованные батарейки в соответствии с инструкциями изготовителя.
-  **ОСТОРОЖНО!** Во избежание поражения электрическим током обязательно отключите компьютер от электросети, прежде чем будете снимать крышку.
-  **ОСТОРОЖНО!** Не разрешается работать на компьютере, с которого сняты какие-либо крышки (включая крышки корпуса компьютера, лицевые панели, заглушки, заглушки передней панели и т.д.).
-  **ВНИМАНИЕ.** Ремонт компьютера должен выполнять только квалифицированный специалист. На повреждения, причиной которых стало обслуживание без разрешения компании Dell, гарантия не распространяется.

Извлечение батарейки типа «таблетка»

- 1 Запишите значения, указанные на всех экранах программы настройки системы (см. раздел «Программа настройки системы» на стр. 103), чтобы вы смогли восстановить правильные настройки после установки новой батарейки типа «таблетка».
- 2 Следуйте инструкциям, описанным в разделе «Перед началом работы» на стр. 13.
- 3 Снимите крышку корпуса компьютера (см. раздел «Снятие крышки корпуса компьютера» на стр. 17).
- 4 Найдите гнездо батарейки на системной плате (см. раздел «Компоненты системной платы» на стр. 11).

△ ВНИМАНИЕ. Если вы извлекаете батарейку из гнезда, подцепив ее каким-либо тупым предметом, соблюдайте осторожность, чтобы не задеть системную плату этим предметом. Убедитесь, что этот предмет вставлен между батарейкой и гнездом, прежде чем попытаетесь извлечь батарейку. Иначе можно повредить системную плату, подцепив гнездо или нарушив токопроводящие дорожки схем на системной плате.

- 5 Нажмите на рычажок фиксатора батарейки типа «таблетка», чтобы извлечь ее.

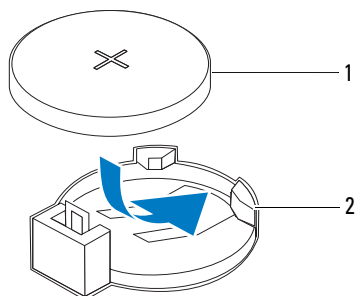


- 1 рычажок фиксатора батарейки
- 2 батарейка типа «таблетка»
- 3 гнездо батарейки

- 6 Отложите батарейку в безопасное место.

Установка батарейки типа «таблетка»

- 1 Следуйте инструкциям, описанным в разделе «Перед началом работы» на стр. 13.
- 2 Вставьте новую батарейку типа «таблетка» (CR2032) в гнездо, чтобы сторона со знаком «+» была обращена вверх, затем нажмите на батарейку, чтобы она встала на место (при этом будет слышен щелчок).





1 батарейка типа «таблетка»


2 гнездо батарейки


- 3** Установите на место крышку корпуса компьютера (см. раздел «Установка крышки корпуса компьютера» на стр. 18).
- 4** Подключите компьютер и устройства к электросети и включите их.
- 5** Войдите в программу настройки системы (см. раздел «Программа настройки системы» на стр. 103) и восстановите настройки, записанные на шаг 1.

Блок питания

 **ОСТОРОЖНО!** Перед началом работы с внутренними компонентами компьютера ознакомьтесь с указаниями по технике безопасности, прилагаемыми к компьютеру. Дополнительные сведения о рекомендациях по технике безопасности смотрите на начальной странице раздела о соответствии нормативным требованиям по адресу www.dell.com/regulatory_compliance.

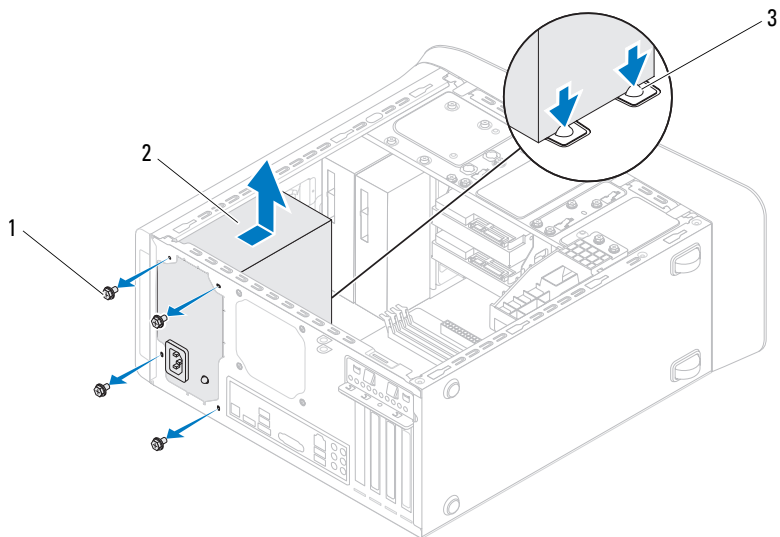
 **ОСТОРОЖНО!** Во избежание поражения электрическим током обязательно отключите компьютер от электросети, прежде чем будете снимать крышку.

 **ОСТОРОЖНО!** Не разрешается работать на компьютере, с которого сняты какие-либо крышки (включая крышки корпуса компьютера, лицевые панели, заглушки, заглушки передней панели и т.д.).

 **ВНИМАНИЕ.** Ремонт компьютера должен выполнять только квалифицированный специалист. На повреждения, причиной которых стало обслуживание без разрешения компании Dell, гарантия не распространяется.

Извлечение блока питания

- 1 Следуйте инструкциям, описанным в разделе «Перед началом работы» на стр. 13.
- 2 Снимите крышку корпуса компьютера (см. раздел «Снятие крышки корпуса компьютера» на стр. 17).
- 3 Отсоедините кабели питания постоянным током от системной платы, дисков и дисководов (см. раздел «Компоненты системной платы» на стр. 11).
- 4 Выверните четыре винта, которыми блок питания крепится к корпусу компьютера.
- 5 Нажмите на зажимы блока питания, чтобы высвободить блок питания из корпуса компьютера.
- 6 Выдвиньте блок питания и выньте его из корпуса компьютера.



1 винты (4)

2 блок питания

3 зажимы блока питания (2)

Установка блока питания





- 1 Следуйте инструкциям, описанным в разделе «Перед началом работы» на стр. 13.
- 2 Сдвиньте блок питания в сторону задней части компьютера.
- 3 Совместите резьбовые отверстия на блоке питания с резьбовыми отверстиями в корпусе компьютера.



ОСТОРОЖНО! Если не установить и не затянуть все винты, то это может привести к поражению электрическим током, так как эти винты являются важной частью заземления системы.

- 4 Вверните обратно четыре винта, которыми блок питания крепится к корпусу компьютера.
- 5 Подсоедините кабели питания постоянным током к системной плате, дискам и дисководам (см. раздел «Компоненты системной платы» на стр. 11).
- 6 Установите на место крышку корпуса компьютера (см. раздел «Установка крышки корпуса компьютера» на стр. 18).
- 7 Подключите компьютер и устройства к розеткам электросети и включите их.

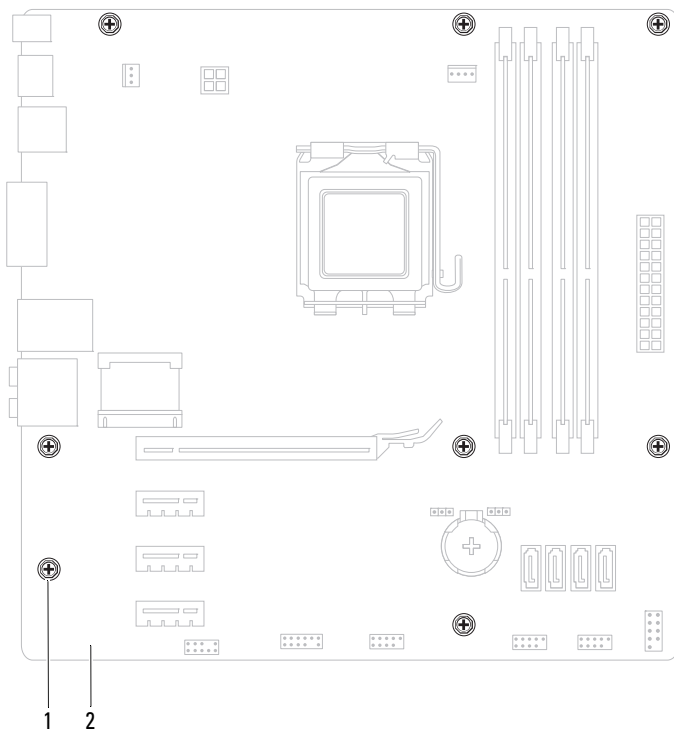
Системная плата

-  **ОСТОРОЖНО!** Перед началом работы с внутренними компонентами компьютера ознакомьтесь с указаниями по технике безопасности, прилагаемыми к компьютеру. Дополнительные сведения о рекомендациях по технике безопасности смотрите на начальной странице раздела о соответствии нормативным требованиям по адресу www.dell.com/regulatory_compliance.
-  **ОСТОРОЖНО!** Во избежание поражения электрическим током обязательно отключите компьютер от электросети, прежде чем будете снимать крышку.
-  **ОСТОРОЖНО!** Не разрешается работать на компьютере, с которого сняты какие-либо крышки (включая крышки корпуса компьютера, лицевые панели, заглушки, заглушки передней панели и т.д.).
-  **ВНИМАНИЕ.** Ремонт компьютера должен выполнять только квалифицированный специалист. На повреждения, причиной которых стало обслуживание без разрешения компании Dell, гарантия не распространяется.

Извлечение системной платы

- 1 Следуйте инструкциям, описанным в разделе «Перед началом работы» на стр. 13.
- 2 Снимите крышку корпуса компьютера (см. раздел «Снятие крышки корпуса компьютера» на стр. 17).
- 3 Извлеките мини-плату, если таковая имеется (см. раздел «Извлечение мини-платы» на стр. 34).
- 4 Извлеките все платы PCI Express, если таковые имеются (см. раздел «Извлечение плат PCI Express» на стр. 39).
- 5 Извлеките вентилятор и радиатор процессора в сборе (см. раздел «Снятие вентилятора и радиатора процессора в сборе» на стр. 81).
- 6 Извлеките процессор (см. раздел «Извлечение процессора» на стр. 85).
- 7 Извлеките модули памяти (см. раздел «Извлечение модуля (или модулей) памяти» на стр. 21) и запишите, какой модуль памяти извлечен из каждого гнезда DIMM, чтобы можно было установить модули памяти в те же гнезда после замены системной платы.

- 8 Отсоедините все кабели, подсоединенные к системной плате (см. раздел «Компоненты системной платы» на стр. 11). Запомните, как уложены все извлекаемые кабели, чтобы вы могли правильно уложить их обратно после установки новой системной платы.
- 9 Выверните восемь винтов, которыми системная плата крепится к корпусу компьютера.



1 винты (8)

2 системная плата

10 Приподнимите системную плату и извлеките ее из корпуса компьютера.

11 Сравните извлеченную системную плату с системной платой, приготовленной на замену, чтобы убедиться в их идентичности.



ПРИМЕЧАНИЕ. Некоторые компоненты и разъемы на системной плате, устанавливаемой на замену, могут находиться в других местах по сравнению с соответствующими компонентами и разъемами на прежней системной плате.



ПРИМЕЧАНИЕ. Перемычки на системной плате, устанавливаемой на замену, установлены в стандартные заводские положения.

Установка системной платы

- 1 Следуйте инструкциям, описанным в разделе «Перед началом работы» на стр. 13.
- 2 Осторожно вставьте системную плату в корпус компьютера и сдвиньте ее к задней части компьютера.
- 3 Вверните обратно восемь винтов, которыми системная плата крепится к корпусу компьютера.
- 4 Подсоедините кабели, которые вы отсоединили от системной платы (см. раздел «Компоненты системной платы» на стр. 11).
- 5 Установите на место процессор (см. раздел «Установка процессора» на стр. 87).
- 6 Установите на место вентилятор и радиатор процессора в сборе (см. раздел «Установка вентилятора и радиатора процессора в сборе» на стр. 83).



ВНИМАНИЕ. Ремонт компьютера должен выполнять только квалифицированный специалист. На повреждения, причиной которых стало обслуживание без разрешения компании Dell, гарантия не распространяется.



ВНИМАНИЕ. Убедитесь, что радиатор в сборе плотно встал на свое место и надежно закреплен.

- 7 Установите на место модули памяти (см. раздел «Установка модуля (или модулей) памяти» на стр. 22).

- 8 Установите на место все платы PCI Express, если таковые имеются (см. раздел «Установка плат PCI Express» на стр. 41).
- 9 Установите на место мини-плату, если таковая имеется (см. раздел «Установка мини-платы» на стр. 35).
- 10 Установите на место крышку корпуса компьютера (см. раздел «Установка крышки корпуса компьютера» на стр. 18).
- 11 Подключите компьютер и устройства к розеткам электросети и включите их.
- 12 При необходимости перепрограммируйте BIOS системы.



ПРИМЕЧАНИЕ. Информацию по перепрограммированию BIOS системы см. в разделе «Перепрограммирование BIOS» на стр. 119.

Ввод номера метки обслуживания в BIOS

- 1 Включите компьютер.
- 2 Нажмите клавишу <F2> во время самотестирования при включении питания, чтобы войти в программу настройки системы.
- 3 На главной вкладке введите номер метки обслуживания в поле Set Service Tag (Установка метки обслуживания).



ПРИМЕЧАНИЕ. Поле Set Service Tag (Установка метки обслуживания) позволяет ввести номер метки обслуживания вручную только в случае отсутствия метки обслуживания.

Программа настройки системы

Краткое описание

Используйте программу настройки системы для выполнения следующих задач:

- изменение конфигурации системы после добавления, изменения или извлечения любых аппаратных средств компьютера;
- установка или изменение выбираемого пользователем параметра (например, пароля пользователя);
- просмотр текущего объема памяти или задание типа установленного жесткого диска.



ВНИМАНИЕ. Изменять настройки в этой программе можно только опытным пользователям. Некоторые изменения могут привести к неправильной работе компьютера.



ПРИМЕЧАНИЕ. Прежде чем вносить изменения в программе настройки системы, рекомендуется записать информацию с экранов программы настройки системы для использования в будущем.

Вход в программу настройки системы

- 1 Включите (или перезапустите) компьютер.
- 2 При появлении логотипа DELL дождитесь появления запроса о нажатии клавиши F2, а затем сразу же нажмите клавишу <F2>.



ПРИМЕЧАНИЕ. Появление запроса о нажатии F2 указывает на завершение инициализации клавиатуры. Этот запрос может появиться очень быстро, поэтому нужно внимательно ждать его появления, а затем нажать клавишу <F2>. Если вы нажмете клавишу <F2> до появления запроса о нажатии клавиши F2, это ничего не даст. Если вы не успели нажать эту клавишу и появился экран с логотипом операционной системы, дождитесь появления рабочего стола Microsoft Windows. Затем выключите компьютер (см. раздел «Выключение компьютера» на стр. 13) и повторите попытку.

Экраны настройки системы

На экране настройки системы выводится информация о текущей или изменяемой конфигурации компьютера. Информация на экране разделена на три области: **параметр настройки**, **активный экран справки** и **назначение клавиш**.

<p>Setup Item (Параметр настройки) — данное поле отображается с левой стороны окна программы настройки системы. В этом поле, представляющем из себя прокручиваемый список, указаны функции, которые определяют конфигурацию компьютера, в том числе установленные аппаратные средства, функции снижения потребления энергии и функции безопасности.</p> <p>Для прокрутки списка вверх или вниз используйте клавиши «стрелка вверх» и «стрелка вниз». При выделении какого-либо параметра в поле Help Screen (Экран справки) отображается дополнительная информация о параметре и доступных настройках.</p>	<p>Help Screen (Экран справки) — данное поле отображается с правой стороны окна программы настройки системы и содержит информацию о каждом параметре, указанном в области Setup Item (Параметр настройки). В этом поле можно просмотреть информацию о компьютере и изменить текущие настройки.</p> <p>Чтобы выделить какой-либо параметр, нажмите клавишу «стрелка вверх» или клавишу «стрелка вниз». Чтобы сделать выбранный параметр активным и вернуться в поле Setup Item (Параметр настройки), нажмите клавишу <Enter>.</p> <p>ПРИМЕЧАНИЕ. Не все настройки, указанные в поле Setup Item (Параметр настройки), можно изменить.</p>
<p>Key Functions (Назначение клавиш) — данное поле отображается под полем Help Screen (Экран справки) и содержит информацию о клавишах и функциях, выполняемых ими в активном поле программы настройки системы.</p>	

Параметры настройки системы



ПРИМЕЧАНИЕ. В зависимости от компьютера и установленных в нем устройств, указанные в данном разделе пункты меню могут отображаться или могут выглядеть несколько иначе.

Main (Основное меню)

System Information (Информация о системе)

Отображается имя системы

BIOS Version (Версия BIOS)

Отображается номер версии BIOS

System Date (Системная дата)	Отображается текущая дата в формате мм/дд/гг
System Time (Системное время)	Отображается текущее время в формате чч:мм:сс
Service Tag (Метка обслуживания)	Отображается номер метки обслуживания для данного компьютера, если таковая имеется Отображается поле для ввода номера метки обслуживания вручную, если метка обслуживания отсутствует
Asset Tag (Дескриптор ресурса)	Отображается дескриптор ресурса для данного компьютера, если таковой имеется
Processor Information (Информация о процессоре)	
Processor Type (Тип процессора)	Отображается информация о процессоре
L2 Cache (Кэш второго уровня)	Отображается объем кэша второго уровня
L3 Cache (Кэш третьего уровня)	Отображается объем кэша третьего уровня
Memory Information (Информация о памяти)	
Memory Installed (Установленная память)	Указывается объем установленной памяти в МБ
Memory Speed (Быстродействие памяти)	Указывается быстродействие памяти в МГц
Memory Technology (Технология модулей памяти)	Указывается тип установленной памяти
Memory Channel (Канал памяти)	Указывает одноканальный или двухканальный режим работы
Device Information (Информация об устройствах)	
SATA 0	Отображается диск SATA, подключенный к разъему SATA 0
SATA 1	Отображается диск SATA, подключенный к разъему SATA 1
SATA 2	Отображается диск SATA, подключенный к разъему SATA 2
SATA 3	Отображается диск SATA, подключенный к разъему SATA 3

ESATA

Отображается диск ESATA, подключенный к компьютеру

Advanced (Дополнительно)

CPU Configuration (Конфигурация ЦП)

- Hyper-threading (Гиперпоточность) — Enabled (Включено) или Disabled (Отключено) (Enabled по умолчанию)
- Active Processor Cores (Активные ядра процессора) — All (Все); 1; 2; 3 (All по умолчанию)
- Limit CPUID Value (Ограничение значения CPUID) — Enabled (Включено) или Disabled (Отключено) (Disabled по умолчанию)
- CPU XD Support (Поддержка функции XD процессором) — Enabled (Включено) или Disabled (Отключено) (Enabled по умолчанию)
- Intel Virtualization Technology (Технология виртуализации Intel) — Enabled (Включено) или Disabled (Отключено) (Enabled по умолчанию)
- Intel SpeedStep (Технология Intel SpeedStep) — Enabled (Включено) или Disabled (Отключено) (Enabled по умолчанию)
- Intel Turbo Boost Technology (Технология Intel Turbo Boost) — Enabled (Включено) или Disabled (Отключено) (Enabled по умолчанию)
- CPU C6 Report (Отчет о состоянии питания процессора C6) — Enabled (Включено) или Disabled (Отключено) (Enabled по умолчанию)
- Intel Multiple Monitor Feature (Функция Intel для работы с несколькими мониторами) — Enabled (Включено) или Disabled (Отключено) (Disabled по умолчанию)

Graphics Configuration
(Конфигурация графики)

System Configuration (Конфигурация системы)

- Onboard Audio Controller (Встроенный звуковой контроллер) — Enabled (Включено) или Disabled (Отключено) (Enabled по умолчанию)
- Onboard LAN Controller (Встроенный контроллер локальной сети) — Enabled (Включено) или Disabled (Отключено) (Enabled по умолчанию)
- Onboard LAN Boot ROM (Встроенное ПЗУ запуска по локальной сети) — Enabled (Включено) или Disabled (Отключено) (Disabled по умолчанию)
- SATA Mode (Режим SATA) — AHCI; RAID (AHCI по умолчанию)
- ESATA Port (Порт ESATA) — Enabled (Включено) или Disabled (Отключено) (Enabled по умолчанию)
- USB Controller (Контроллер USB) — Enabled (Включено) или Disabled (Отключено) (Enabled по умолчанию)
- Onboard Card Reader (Встроенное устройство чтения карт памяти) — Enabled (Включено) или Disabled (Отключено) (Enabled по умолчанию)

Power Management (Управление потреблением энергии)

- Restore AC Power Loss (Восстановление питания переменным током после потери энергоснабжения) — Power Off (Питание выключено); Power On (Питание включено); Last State (Последнее состояние) (Power Off по умолчанию)
- Wake on LAN from S4/S5 (Запуск по локальной сети из состояния S4/S5) — Enabled (Включено) или Disabled (Отключено) (Enabled по умолчанию)
- USB Powershare in S4/S5 State (Функция USB Powershare в состоянии S4/S5) — Enabled (Включено) или Disabled (Отключено) (Disabled по умолчанию)
- USB Powershare in Sleep State (Функция USB Powershare в состоянии сна) — Normal (Нормально); Enhanced (Расширенные возможности) (Normal по умолчанию)
- Resume by PS/2 Devices (Возобновление работы с помощью устройств PS/2) — Enabled (Включено) или Disabled (Отключено) (Enabled по умолчанию)
- Auto Power On (Автоматическое включение питания) — Enabled (Включено) или Disabled (Отключено) (Disabled по умолчанию)
- Auto Power On Date (Дата автоматического включения питания) — от 0 до 31, 0 для ежедневного включения (15 по умолчанию)
- Auto Power On Hour (Час автоматического включения питания) — от 0 до 23 (12 по умолчанию)
- Auto Power On Minute (Минута автоматического включения питания) — от 0 до 59 (30 по умолчанию)
- Auto Power On Second (Секунда автоматического включения питания) — от 0 до 59 (30 по умолчанию)

Post Behavior (Поведение во время самотестирования при включении питания)

- **Bootup NumLock State** (Состояние цифровой клавиатуры при начальной загрузке) — On (Включено); Off (Выключено) (On по умолчанию)
- **Keyboard Error Report** (Отчет об ошибках клавиатуры) — Enabled (Включено); Disabled (Отключено) (Enabled по умолчанию)

Security (Безопасность)

Admin Password (Пароль администратора)

Позволяет устанавливать, изменять или удалять пароль администратора.

ПРИМЕЧАНИЕ. При удалении пароля администратора будет удален системный пароль. Вследствие этого, пароль администратора необходимо установить до того, как будет установлен системный пароль.

System Password (Системный пароль)

Позволяет устанавливать, изменять или удалять системный пароль

Boot Menu Security (Безопасность меню загрузки)

Enabled (Включено) или Disabled (Отключено)

Если эта настройка включена, пользователь должен ввести пароль администратора, чтобы получить доступ в меню загрузки, вызываемое нажатием клавиши F12 (Disabled по умолчанию)

Boot (Загрузка)

1st Boot Priority (1-й приоритет загрузки)	<p>Указывает последовательность загрузки с доступных устройств</p> <p>Hard Disk (Жесткий диск); CD/DVD (Дисковод CD/DVD); Network (Сеть); USB Floppy (USB-дисковод гибких дисков); USB Hard Disk (Жесткий диск USB); USB CD/DVD (USB-дисковод CD/DVD); Disabled (Отключено) (Hard Disk по умолчанию)</p>
2nd Boot Priority (2-й приоритет загрузки)	<p>Указывает последовательность загрузки с доступных устройств</p> <p>Hard Disk (Жесткий диск); CD/DVD (Дисковод CD/DVD); Network (Сеть); USB Floppy (USB-дисковод гибких дисков); USB Hard Disk (Жесткий диск USB); USB CD/DVD (USB-дисковод CD/DVD); Disabled (Отключено) (CD/DVD по умолчанию)</p>
3rd Boot Priority (3-й приоритет загрузки)	<p>Указывает последовательность загрузки с доступных устройств</p> <p>Hard Disk (Жесткий диск); CD/DVD (Дисковод CD/DVD); Network (Сеть); USB Floppy (USB-дисковод гибких дисков); USB Hard Disk (Жесткий диск USB); USB CD/DVD (USB-дисковод CD/DVD); Disabled (Отключено) (USB Floppy по умолчанию)</p>
4th Boot Priority (4-й приоритет загрузки)	<p>Указывает последовательность загрузки с доступных устройств</p> <p>Hard Disk (Жесткий диск); CD/DVD (Дисковод CD/DVD); Network (Сеть); USB Floppy (USB-дисковод гибких дисков); USB Hard Disk (Жесткий диск USB); USB CD/DVD (USB-дисковод CD/DVD); Disabled (Отключено) (Network по умолчанию)</p>

5th Boot Priority (5-й приоритет загрузки)	Указывает последовательность загрузки с доступных устройств Hard Disk (Жесткий диск); CD/DVD (Дисковод CD/DVD); Network (Сеть); USB Floppy (USB-дисковод гибких дисков); USB Hard Disk (Жесткий диск USB); USB CD/DVD (USB-дисковод CD/DVD); Disabled (Отключено) (USB Hard Disk по умолчанию)
6th Boot Priority (6-й приоритет загрузки)	Hard Disk (Жесткий диск); CD/DVD (Дисковод CD/DVD); Network (Сеть); USB Floppy (USB-дисковод гибких дисков); USB Hard Disk (Жесткий диск USB); USB CD/DVD (USB-дисковод CD/DVD); Disabled (Отключено) (USB CD/DVD по умолчанию)

Exit (Выход)

Exit options (Параметры выхода)	Доступные варианты: Save Changes and Reset (Сохранить изменения и перезагрузиться), Discard Changes and Reset (Отменить изменения и перезагрузиться) и Load Defaults (Загрузить стандартные настройки)
---------------------------------	---

Последовательность загрузки

Эта функция позволяет изменять последовательность загрузки с устройств.

Варианты загрузки

- **USB Floppy (USB-дисковод гибких дисков)** — выполняется попытка загрузиться с USB-дисков гибких дисков. Если на этом гибком диске нет операционной системы, то на экран компьютера выводится сообщение об ошибке.
- **Hard Drive (Жесткий диск)** — выполняется попытка загрузиться с основного жесткого диска. Если на этом диске не установлена операционная система, то на экран компьютера выводится сообщение об ошибке.

- **CD/DVD/CD-RW Drive (Дисковод CD/DVD/CD-RW)** — выполняется попытка загрузиться с дисковода CD/DVD/CD-RW. Если в дисковом нет диска CD/DVD/CD-RW, или если на диске CD/DVD/CD-RW отсутствует операционная система, то на экран компьютера выводится сообщение об ошибке.
- **USB Storage Device (Запоминающее устройство USB)** — вставьте запоминающее устройство в разъем USB и перезапустите компьютер. При появлении в нижнем правом углу экрана надписи *F12 Boot Options* (F12 Варианты загрузки) нажмите клавишу <F12>. BIOS определит устройство и добавит вариант загрузки с флэш-накопителя USB в меню загрузки.



ПРИМЕЧАНИЕ. Для загрузки с устройства USB необходимо, чтобы оно было загрузочным. Посмотрите документацию на устройство, чтобы убедиться, что оно является загрузочным.

- **Network (Сеть)** — выполняется попытка загрузиться по сети. Если в сети не обнаружена операционная система, то на экран компьютера выводится сообщение об ошибке.



ПРИМЕЧАНИЕ. Чтобы загрузиться по сети, убедитесь, что в программе настройки системы включен параметр *Onboard LAN Boot ROM* (Встроенное ПЗУ запуска по локальной сети) (см. раздел «Программа настройки системы» на стр. 103).

Изменение последовательности текущей загрузки

Данную функцию можно использовать для изменения последовательности текущей загрузки, например, чтобы загрузиться с дисковода CD/DVD/CD-RW для запуска диагностической программы *Dell Diagnostics* с диска *Drivers and Utilities* (Драйверы и утилиты). По завершении диагностических проверок восстанавливается предыдущая последовательность загрузки.

- 1 Если загрузка выполняется с устройства USB, подсоедините его к разъему USB.
- 2 Включите (или перезапустите) компьютер.
- 3 При появлении в нижнем правом углу экрана надписи *F2 Setup*, *F12 Boot Options* (F2 Программа настройки, F12 Варианты загрузки) нажмите клавишу <F12>.



ПРИМЕЧАНИЕ. Если вы не успели нажать эту клавишу и появился экран с логотипом операционной системы, дождитесь появления рабочего стола *Microsoft Windows*. Затем выключите компьютер и повторите попытку.

Откроется меню **Boot Device Menu** (Загрузочные устройства) со списком всех доступных загрузочных устройств.

- 4 В меню **Boot Device Menu** (Загрузочные устройства) выберите устройство, с которого вы хотите загрузиться.

Например, если загрузка выполняется с флэш-накопителя USB, выделите пункт **USB Storage Device** (Запоминающее устройство USB) и нажмите клавишу <Enter>.



ПРИМЕЧАНИЕ. Для загрузки с устройства USB необходимо, чтобы оно было загрузочным. Посмотрите документацию на устройство, чтобы убедиться, что оно является загрузочным.

Изменение последовательности загрузки в будущем

- 1 Войдите в программу настройки системы (см. раздел «Вход в программу настройки системы» на стр. 103).
- 2 С помощью клавиш со стрелками выделите пункт в меню **Boot** (Загрузка) и нажмите клавишу <Enter>, чтобы войти в меню.



ПРИМЕЧАНИЕ. Запишите текущую последовательность загрузки на тот случай, если вы захотите ее восстановить.

- 3 Чтобы просмотреть список устройств, нажимайте клавиши «стрелка вверх» или «стрелка вниз».
- 4 Чтобы изменить приоритетность загрузочных устройств, нажимайте клавиши со знаком плюс (+) или минус (-).

Сброс забытых паролей




ОСТОРОЖНО! Перед тем как приступить к выполнению операций данного раздела, выполните инструкции по технике безопасности, прилагаемые к компьютеру.



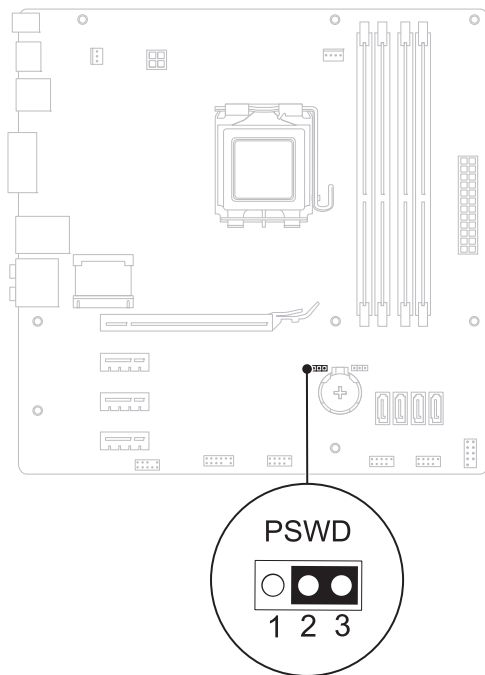
ОСТОРОЖНО! Чтобы сбросить настройку пароля, необходимо отключить компьютер от электросети.



ВНИМАНИЕ. Ремонт компьютера должен выполнять только квалифицированный специалист. На повреждения, причиной которых стало обслуживание без разрешения компании Dell, гарантия не распространяется.


 **ВНИМАНИЕ.** Для предотвращения электростатического разряда следует заземлиться, надев антистатический браслет или периодически прикасаясь к некрашеной металлической поверхности (например, к какому-либо разъему на компьютере).


- 1** Следуйте инструкциям, описанным в разделе «Перед началом работы» на стр. 13.
- 2** Снимите крышку корпуса компьютера (см. раздел «Снятие крышки корпуса компьютера» на стр. 17).
- 3** Найдите 3-контактный разъем сброса пароля (PSWD) на системной плате (см. раздел «Компоненты системной платы» на стр. 11).
- 4** Снимите 2-контактную перемычку с контактов 2 и 3, и установите ее на контакты 1 и 2.





- 5** Включите компьютер, чтобы сбросить пароль.
- 6** Выключите компьютер и отключите компьютер и все внешние устройства от электросети.
- 7** Снимите 2-контактную перемычку с контактов 1 и 2, и установите ее обратно на контакты 2 и 3, чтобы включить функцию защиты паролем.
- 8** Установите на место крышку корпуса компьютера (см. раздел «Установка крышки корпуса компьютера» на стр. 18).
- 9** Подключите компьютер и устройства к розеткам электросети и включите их.

Сброс паролей КМОП-схемы

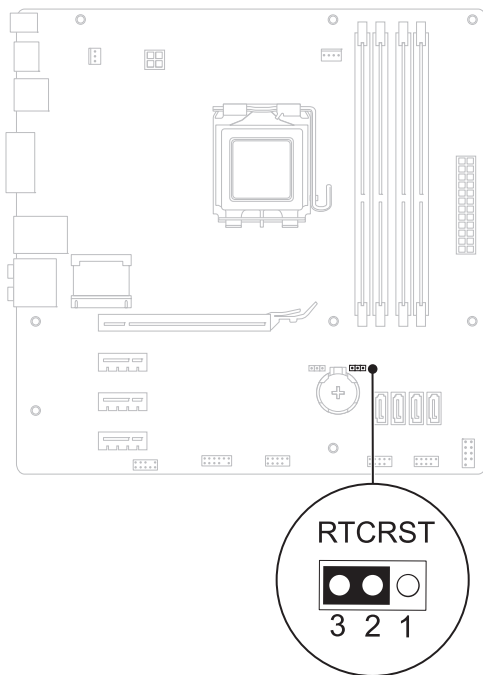
 **ОСТОРОЖНО!** Перед тем как приступить к выполнению операций данного раздела, выполните инструкции по технике безопасности, прилагаемые к компьютеру.

 **ОСТОРОЖНО!** Чтобы сбросить настройку пароля, необходимо отключить компьютер от электросети.

 **ВНИМАНИЕ.** Ремонт компьютера должен выполнять только квалифицированный специалист. На повреждения, причиной которых стало обслуживание без разрешения компании Dell, гарантия не распространяется.

 **ВНИМАНИЕ.** Для предотвращения электростатического разряда следует заземлиться, надев антистатический браслет или периодически прикасаясь к некрашеной металлической поверхности (например, к какому-либо разъему на компьютере).

- 1 Следуйте инструкциям, описанным в разделе «Перед началом работы» на стр. 13.
- 2 Снимите крышку корпуса компьютера (см. раздел «Снятие крышки корпуса компьютера» на стр. 17).
- 3 Найдите 3-контактный разъем сброса настроек КМОП-схемы (RTCST) на системной плате (см. раздел «Компоненты системной платы» на стр. 11).
- 4 Снимите 2-контактную перемычку с контактов 2 и 3, и установите ее на контакты 1 и 2.



- 5 Подождите примерно пять секунд, чтобы сбросить настройки КМОП-схемы.
- 6 Снимите 2-контактную перемычку с контактов 1 и 2, и установите ее обратно на контакты 2 и 3.
- 7 Установите на место крышку корпуса компьютера (см. раздел «Установка крышки корпуса компьютера» на стр. 18).
- 8 Подключите компьютер и устройства к розеткам электросети и включите их.

Перепрограммирование BIOS

Перепрограммирование BIOS может потребоваться в случае выпуска обновления или при замене системной платы. Чтобы перепрограммировать BIOS, выполните следующее:

- 1 Включите компьютер.
- 2 Откройте веб-страницу support.dell.com/support/downloads.
- 3 Найдите файл обновления BIOS для своего компьютера.



ПРИМЕЧАНИЕ. Метка обслуживания для данного компьютера находится на ярлыке на верхней панели компьютера.

Если у вас имеется метка обслуживания компьютера:

- a Нажмите **Enter a Tag** (Введите номер метки).
- b Введите номер метки обслуживания компьютера в поле **Enter a service tag** (Введите номер метки обслуживания), нажмите **Go** (Перейти) и перейдите к шаг 4.

Если у вас нет метки обслуживания компьютера:

- a Выберите тип продукта в списке **Select Your Product Family** (Выберите тип продукта).
- b Выберите товарную марку в списке **Select Your Product Line** (Выберите линейку продуктов).
- c Выберите номер модели изделия в списке **Select Your Product Model** (Выберите модель изделия).



ПРИМЕЧАНИЕ. Если вы выбрали не ту модель и хотите повторить процедуру выбора, нажмите **Start Over** (Начать сначала) в верхнем правом углу меню.

- d Нажмите **Confirm** (Подтвердить).
- 4 На экран будут выведены результаты поиска. Нажмите **BIOS**.
 - 5 Для загрузки самого свежего файла BIOS нажмите **Download Now** (Загрузить). Откроется окно **File Download** (Загрузка файла).
 - 6 Нажмите **Save** (Сохранить), чтобы сохранить файл на рабочий стол. Начнется загрузка файла на рабочий стол.

- 7 Когда появится окно **Download Complete** (Загрузка завершена), нажмите **Close** (Закреть). На рабочем столе появится значок, название которого будет соответствовать загруженному файлу обновления BIOS.
- 8 Дважды щелкните значок файла на рабочем столе и следуйте указаниям на экране.